

全国职业院校技能大赛

赛项规程

一、赛项名称

赛项编号：GZ-2022009

赛项名称：风光互补发电系统安装与调试

英语名称：Installation and Commissioning of Hybrid Wind/PV
Power Generating System

赛项组别：高职组

赛项归属产业：能源动力与材料大类

二、竞赛目的

通过竞赛，检验和展示高职院校能源动力类、装备制造类、电子信息类相关专业教学改革成果以及学生的通用技术与职业能力，引领和促进高职院校与本赛项相关专业的教学改革，激发和调动行业企业关注和参与教学改革的主动性和积极性，推动提升高职院校的人才培养水平。

三、竞赛内容

（一）竞赛任务

任务一：光伏电站规划设计，利用规划软件设计出合理的光伏电站规划方案，编制可行性实施报告。

任务二：光伏电站的搭建。完成光伏电站搭建，实现光伏电站对光源跟踪功能，并完成光伏电站特性参数测试，完成光伏供电系统相关电路的绘制与分析。

任务三：风电场的搭建。完成模拟风电场搭建，编程实现风力发

电机的控制，并完成发电机特性参数测试。完成风力发电机的输出特性测试；风力供电系统相关电路的绘制与分析。

任务四：风光互补系统调度运营管理。设计电站管理界面，完成电站多能源、多负载能源调度运营。

任务五：能源信息化管理。完成能源互联网云平台的搭建与组网，进行数据采集上云，开发云平台能源管理应用的可视化界面，实现远程运维与管理。

任务六：职业素养。体现完整工作过程中安全操作素质要求，岗位操作符合职业规范标准要求，竞赛团队体现相互合作和纪律要求。

（二）竞赛项目配分比重

各项目任务成绩配比见表 1

表 1 项目任务成绩配比

序号	项目名称	配分比例%	备注
1	光伏电站规划设计	10	
2	光伏电站的搭建	25	
3	风电场的搭建	18	
4	风光互补系统调度运营管理	22	
5	能源信息化管理	18	
6	职业素养	7	
合 计		100	

（三）完成竞赛时间

选手必须在一天内完成，竞赛全过程考核选手职业素养，比赛总时长为7.5小时，共完成任务一光伏电站规划设计、任务二光伏电站的搭建、任务三风电场的搭建、任务四风光互补发电系统调度运营管理、任务五能源信息化管理五个工作任务。

四、竞赛方式

（一）竞赛形式：团体赛，不计选手个人成绩，统计竞赛队的总成绩进行排序。

（二）竞赛队伍组成：按照 2022 年全国职业院校技能大赛的相关要求。每支参赛队由 3 名比赛选手组成，3 名选手须为同所高职院校在籍学生，其中队长 1 名。参赛选手性别不限。参赛队的 3 名选手需分工协作、共同完成竞赛任务，具体分工由各参赛队自主决定。每队不超过 2 名指导教师。

（三）竞赛安排：采取单一场次竞赛，在监督员的全程监督下，由工作人员按照竞赛日程组织各领队进行公开抽签，领队会上进行一次抽签，确定各参赛队的参赛日期以及抽签顺序。

（四）竞赛工位号的抽取：赛场统一编制比赛工位号，参赛队比赛前 60 分钟到赛项指定地点接受检录，进场前 30 分钟内，通过抽签确定比赛工位号。抽签结束后，随即按照抽取的比赛工位号进场，选手在对应的比赛工位上完成竞赛规定的竞赛任务。

抽取比赛工位号的步骤：

1. 抽签由赛场加密裁判主持，由参赛选手抽取。在监督员的全程监督下进行；

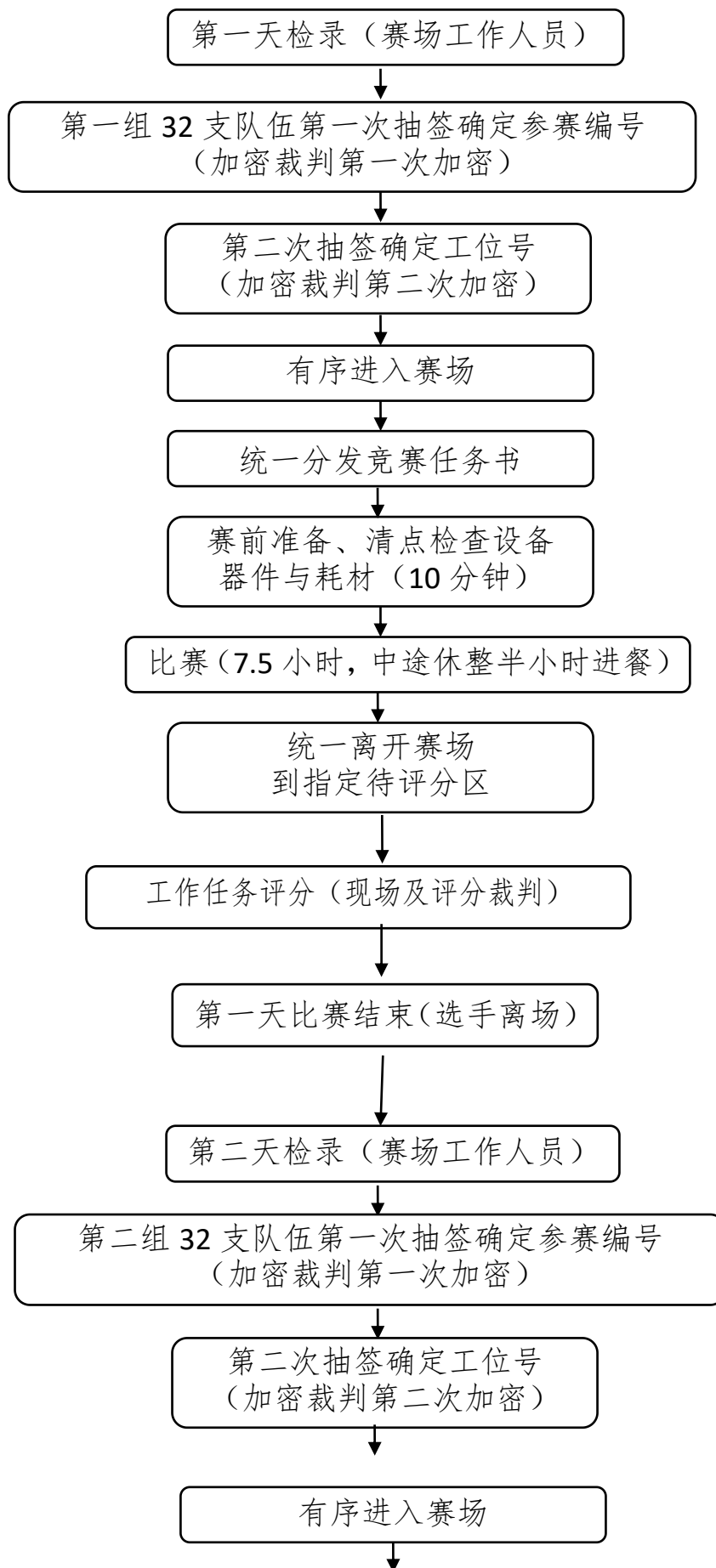
2. 参赛选手抽取比赛工位号，并在记录单上签名确认，由加密裁判进行加密；

3. 抽签结果由赛项办公室密封后统一保管。

4. 本次竞赛不邀请国际团队参赛，欢迎团队观摩。

五、竞赛流程

（一）竞赛操作流程



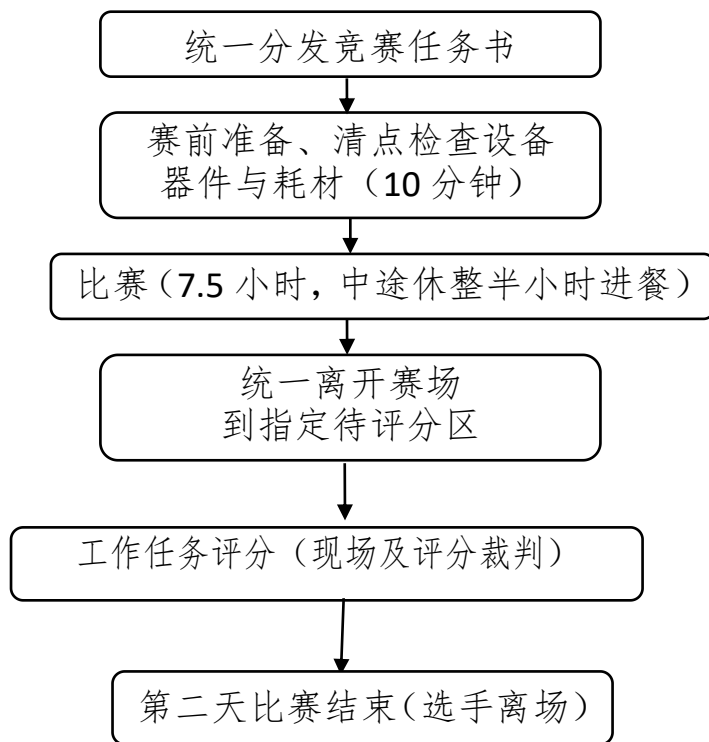


图 1 竞赛操作流程图

(二) 竞赛日程安排

竞赛日程见表 2。

表 2 竞赛日程安排表

竞赛日程		内容	地点
第一天	12:00 前	选手报到	驻地
	14:00-15:00	领队会 (抽签确定竞赛轮次和检录顺序号、赛前说明, 试题抽取)	会议室
	15:00-15:30	选手熟悉竞赛场地	赛场
	16:00-16:30	开赛式	报告厅
	17:00-18:00	返回驻地、晚餐	驻地
第二天	6:00-6:30	早餐	驻地
	6:30	第一组选手集合上车	驻地
	7:00-7:30	抽取第一组考卷。按领队会抽取的检录顺序, 第一组 32 支队伍选手检录, 用身份牌换取一次加密号, 凭一次加密号换取二次加密号, 进场待考	赛场

	7:30-12:00	选手正式竞赛上半场,现场裁判评判职业素养	赛场
	12:00-12:30	现场午餐,选手修整	赛场
	12:30-15:30	选手正式竞赛下半场,现场裁判评判职业素养	赛场
	15:30-19:30	技能竞赛评分裁判完成赛项所有模块的评判	赛场
	19:30-20:00	统计第一组技能成绩	赛场
	21:30-23:00	设备恢复	赛场
第三天	6:00-6:30	早餐	驻地
	6:30	第二组选手集合上车	驻地
	7:00-7:30	抽取第二组试卷。第二组32支队伍选手检录,用身份牌换取一次加密号,凭一次加密号换取二次加密号,进场待考	赛场
	7:30-12:00	选手正式竞赛上半场,现场裁判评判职业素养	赛场
	12:00-12:30	现场午餐,选手修整	赛场
	12:30-15:30	选手正式竞赛下半场,现场裁判评判职业素养	赛场
	15:30-19:30	技能竞赛评分裁判完成赛项所有模块的评判	赛场
	19:30-20:00	统计第二组技能成绩	赛场
	20:00-21:30	统分、解密、成绩汇总	赛场
第四天	9:00~10:00	闭赛式	报告厅
	11:00	返程	

六、竞赛赛卷

(一) 竞赛样题

本赛项竞赛样卷见附件。

(二) 赛卷拟定

本赛项采取赛卷库公开形式。在大赛网络信息发布平台上(www.chinaskills-jsw.org)发布风光互补发电系统安装与调试赛

项卷库10套。比赛前三天内，把赛卷随机排序后，在监督组的监督下，由专家组在10套里面随机抽取3套试卷完善后作为正式赛卷。第一天比赛前，抽取一套试卷作为第一组竞赛试卷，第二天比赛前在剩余的两套试卷中再抽取一套试卷作为第二组竞赛试卷。

（三）赛卷发布

赛项比赛结束后一周内，正式赛卷（包括评分标准）通过大赛网络信息发布平台（www.chinaskills-jsw.org）公布。

七、竞赛规则

（一）组队规则

1. 参赛选手资格：参赛选手须为2022年度高等职业学校全日制在籍学生，性别不限。五年制高职学生报名参赛的，只接受4-5年级学生参加比赛。

2. 在往届全国职业院校技能大赛中获高职组风光互补发电系统安装与调试赛项一等奖的选手，不得再报名参加2022年全国职业院校技能大赛高职组风光互补发电系统安装与调试的比赛。

3. 本赛项为3人团体赛，同一学校报名参赛队不超过1支，同一省市报名参赛队不超过2支；每队选手可配有2名指导老师。

4. 队员变更：参赛选手和指导老师报名获得确认后不得随意更换，如因故需要变更参赛选手或指导老师，须由省级教育行政部门于赛项开赛10个工作日之前出具书面说明，经大赛执委会办公室同意并核实后方可予以更换。

5. 各省、市教育行政部门负责本地区参赛学生的资格审查工作，并保存相关证明材料的复印件，以备查验。

（二）熟悉场地规划

1. 安排抽取抽签顺序号后，各参赛队统一有序的熟悉场地，熟悉场地时限定在指定区域，不允许进入比赛区。

2. 熟悉场地时严禁与现场工作人员进行交流，不发表没有根据以及有损大赛整体形象的言论。

3. 熟悉场地时严格遵守大赛各种制度，严禁拥挤，喧哗，以免发生意外事故。

(三) 入场规则

1. 检录：正式竞赛前，参赛队按领队抽签顺序分批次参加检录，选手必须携带身份证、学生证、参赛证（简称三证）。三证不全者原则上不能通过检录，特殊情况须经所在省教育厅、公安机关出具有效证明。不允许携带任何通讯和存储设备进入赛场。

2. 加密：通过检录的选手取得一次加密号牌，加密号由选手亲自抽取，一次加密裁判统计制表签字交保密室封存；然后选手用一次加密号换取二次加密号牌，同样由选手亲自抽取，由二次加密裁判统计制表交保密室封存。二次加密号即工位号。

3. 解密：根据工位号评判成绩后，经过一次解密、二次解密，确定参赛队对应的成绩。

(四) 赛场规则

1. 参赛选手在比赛开始 15 分钟后不得入场，比赛结束前 30 分钟内允许提前离开竞赛场地，在待评分区等待。待裁判打分结束选手签字确认后方可离开比赛现场。

2. 手持二次加密号牌即工位号进入竞赛场地。进入赛位后，选手应按赛场提供的设备及工具耗材确认书进行赛事设备及工具耗材确认，确认方法为填写比赛时间、工位号和按手印。

3. 现场裁判在收到选手确认的设备及工具耗材确认后发放竞赛任务书，参赛选手根据任务书要求，自行分工，合理计划安排，并按要求提交竞赛结果。

4. 各参赛队统一听从裁判长发布竞赛开始指令后正式开始竞赛，合理利用现场提供的所有条件完成竞赛任务。

5. 竞赛时间以现场各工位能观看到的时钟为准。赛场统一提供饮水，赛程期间选手休息、饮食等时间都算在竞赛时间内。每轮上下半场竞赛过程中，统一安排 30 分钟午餐修整时间，选手需保持在赛场，但应远离竞赛设备。

6. 竞赛过程中，参赛选手要遵守操作规程，确保人身及设备安全，并接受裁判员的监督和警示。在竞赛过程中，因部件或器件故障，参赛选手可以提出更换要求，经裁判组检测为非参赛选手损坏，可以更换故障部件或器件，并且给予适当补时，但不应超过十分钟；经裁判组检测为参赛选手原因造成部件或器件故障，裁判组酌情扣分或裁决中止该队比赛。

7. 在比赛结束前 15 分钟，裁判长提醒比赛即将结束，参赛选手应做好结束准备。参赛队结束比赛后不得再进行任何操作。参赛队需按照竞赛要求提交竞赛结果，裁判员与参赛选手一起签写工位号并按手印确认。参赛选手不得将比赛任务书、图纸、草稿纸和工具等与比赛有关的物品带离赛场。比赛任务书、图纸、草稿纸和工具等与比赛有关的物品上，不允许出现参赛选手所代表省、市、学校、姓名等能够直接体现选手比赛信息的文件和图片，一旦出现按作弊处理，裁判长有权取消选手比赛成绩。

8. 比赛结束，参赛选手离场前，须断开逆变与负载单元电源，以

保证蓄电池电量充足。

9. 除比赛任务书、答题纸、设备确认文件及草稿纸外，赛场不提供任何与赛事设备有关的文件资料。

10. 第一组比赛完成后，参赛选手应自觉回避与第二组参赛选手的交流，保证比赛的公平公正。经核实发现确有第一组参赛选手透漏相关竞赛试题给第二组参赛选手的队伍，同时取消两队的成绩。

（五）成绩评定与管理规则

1. 成绩管理的机构及分工

成绩管理机构由裁判组、监督仲裁组组成。裁判在大赛裁判库中随机抽取，监督仲裁组由大赛办公室指派。

（1）裁判组实行“裁判长负责制”，设裁判长1名，全面负责赛项的裁判分工、裁判评分审核、处理比赛中出现的争议问题等工作。

（2）裁判员根据比赛需要分为检录裁判、加密裁判、现场裁判和评分裁判。

检录裁判：负责对参赛队伍（选手）进行点名登记、身份核对、工具检查等工作；

加密裁判：负责组织参赛队伍（选手）抽签，对参赛队信息、抽签代码等进行加密、解密；

现场裁判：按规定做好赛场记录，维护赛场纪律，评定参赛队的过程得分；

评分裁判：负责对参赛队完成任务情况按评分细则和标准评定成绩。

（3）监督仲裁组对裁判组的工作进行全程监督，并对竞赛成绩抽检复核。负责接受由参赛队领队提出的对裁判结果的申诉，组织复

议并及时反馈复议结果。

2. 成绩管理流程

根据《全国职业院校技能大赛成绩管理办法》，成绩管理流程如图 2 所示。

参赛选手、赛项裁判、工作人员进入比赛场地，严禁私自携带通讯、照相摄录设备。赛项可根据需要配置安检设备，对进入赛场重要部位的人员进行安检，可在赛场相关区域安放无线屏蔽设备。

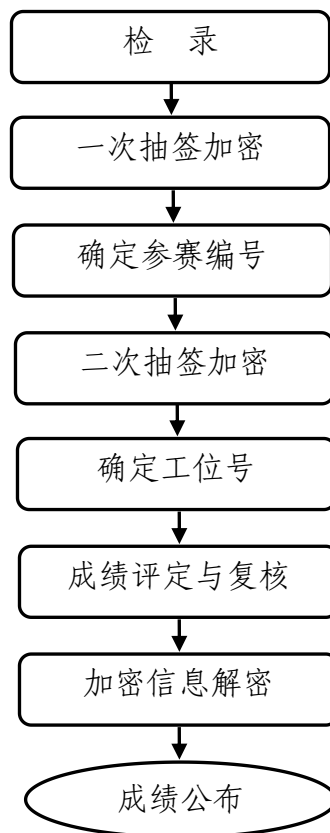


图 2 成绩管理流程图

3. 检录加密

(1) 检录。由检录工作人员依照检录表进行点名核对、检查。确定无误后向裁判长递交检录单。

(2) 加密。比赛进行两次加密，分别由两组加密裁判组织实施

加密工作，管理加密结果。监督员全程监督加密过程。

第一加密裁判，组织参赛选手进行第一次抽签，产生参赛编号，核对收取选手参赛证等个人身份信息，填写一次加密记录表连同选手参赛证等个人身份信息证件，当即装入一次加密结果密封袋中单独保管。

第二加密裁判，组织参赛选手进行第二次抽签，抽取比赛工位号，替换选手参赛编号，填写二次加密记录表连同选手参赛编号，当即装入二次加密结果密封袋中单独保管。

所有加密结果密封袋的封条均需相应加密裁判和监督人员签字。密封袋在监督人员监督下由加密裁判放置于保密室的保险柜中保存。

(3) 引导。参赛选手凭比赛工位号，隐匿个人身份进入赛场，不得携带违规物品。现场裁判负责引导参赛队伍（选手）至比赛工位前等待竞赛指令。竞赛开始前，在没有裁判允许的情况下严禁随意触碰竞赛设施和试题内容。

4. 比赛成绩评定

(1) 过程评分 由现场裁判依据评分表，对参赛选手的操作规范、职业素养、赛场表现等进行评分。

(2) 结果评分 由评分裁判依据评分表，对参赛选手规划设计、组装和调试设备和实现功能等进行评分。

(3) 违规扣分

选手有下列情形，需从比赛成绩中扣分：

◆在完成比赛任务的过程中，因操作不当损坏比赛设备，不影响他人比赛，从比赛成绩中扣3分；影响他人比赛，从比赛成绩中扣5分。

◆在调试过程中出现电路短路，使本工位熔断器熔体熔断，从比赛成绩中扣2分；使分支支路断路器跳闸，从比赛成绩中扣3分；使总断路器跳闸，从比赛成绩中扣5分。

◆更换下来的元器件须经现场裁判和技术人员检验，若检验结果为正常时，扣1分/个、次。

5. 解密

裁判长正式提交工位号评分结果并复核无误后，加密裁判在监督人员监督下对加密结果进行逐层解密。

以逆向解密为例：无竞赛作品的，先根据二次加密记录表，以工位号从小到大为序，确定其对应的参赛编号，再根据一次加密记录表，确定对应的参赛队伍（选手）如表3所示。

表3 解密表

工位号	参赛编号	参赛队伍（选手）
1		
2		
3		
4		
5		

解密结束，经与参赛选手的身份信息核对无误后，由第一名加密裁判将选手参赛证等个人身份信息证件归还给参赛选手。

6. 抽检复核

(1) 为保障成绩评判的准确性，监督仲裁组对赛项总成绩排名前30%的参赛队伍的成绩进行复核；对其余成绩进行抽检复核，抽覆盖率不得低于15%。

(2) 监督仲裁组需将复检中发现的错误以书面方式及时告知裁判长，由裁判长更正成绩并签字确认。

(3) 复核、抽检错误率超过 5%的，则认定为非小概率事件，裁判组需对所有成绩进行复核。

(六) 成绩公布规则

经监督仲裁组对成绩评定的意见并对比赛成绩核查后，由裁判长在闭赛式上宣布。

八、竞赛环境

1. 竞赛场地需在体育馆或空间较大场地，赛场面积不小于 2000 m²，按照每个工位不小于 25 m²设置 35 个赛位。竞赛场地平整、通风良好，配备必要的防疫设备，场地净高不低于 4m。

2. 竞赛工位标明工位号，并贴有安全须知，每个比赛工位配备风光互补发电系统比赛平台，配备电脑、软件、移动存储器、桌椅、清洁工具和办公用品。每个竞赛工位配备摄像装置，用于适时直播和比赛过程与评分过程录制。赛场内部各工位及外围应有隔板进行间隔，形成独立的空间。中场修整时应避免选手观察设备连接和相关信息。

3. 每个工位配备 AC220V50Hz 交流电源插座 2 个，供电负荷不小于 1kw，具有电源保护装置和安全保护措施。

4. 竞赛场地设有有线网络或无线网络，搭设赛场内部局域网，能够通过该网络访问能源互联网云平台。

5. 竞赛场地划分为检录区、候考区、待评分区、午餐修整区、现场服务与技术支持区、休息区、医疗区、观摩通道。赛场内设置有洁净的男女卫生间。

6. 场地内部消防设施齐全，应有不少于 2 处的人员疏散大门。疏散通道畅通，防火疏散标识清晰、齐全；场地旁边应有能进入医疗、消防等急救车辆通道。

7. 赛场设有保安、公安、消防、医疗、疫情防控、设备维修和电力抢险等人员，以防突发事件。

九、技术规范

（一）专业教育教学要求

1. 设备与器材安装

在设备操作平台上，根据竞赛要求，完成设备、器材及线路的安装，使其符合安装工艺规范。

2. 电路安装

按照电气系统图、动力电路图及电气控制原理图，安装平面示意图等要求，完成电路安装，使其符合控制要求和工艺规范。

3. 可编程控制器（PLC）及其应用

根据竞赛比赛任务书的要求及 PLC 硬件接线图，按规范安装调试电气控制设备，使其符合控制要求。

4. 触摸屏使用

按要求使用触摸屏页面中的部件、设置相关的参数，配合 PLC 调试设备，实现对电气设备的控制与监控。

5. 变频器使用

根据电路图，按技术规范连接变频器电路，设置变频器的参数，配合 PLC 调试设备，实现对电气设备中异步电动机的控制。

6. 电路检测

根据赛场设置的电气电路板故障，在电气线路板图纸上按规定标

注故障类型和故障位置。

7. 光伏电站和风电场运行和维护规范

光伏电站和风电场设备、线路、通讯保养和维护基本要求，保养维护设备、线路和通信的方法和措施，填写保养维护手册，能分析保养项目原因和应对措施，总结光伏电站和风电场运行状态和生命周期。

8. 云平台搭建组网与通讯

要求能够利用设备上提供的仪器仪表、工业交换机、串口服务器、智能无线终端等器件进行组网完成云平台的搭建，设置网络通讯参数实现云平台与边缘层需要联网的设备正常通讯。

(二) 国际相关标准，国家相关标准和行业相关标准

本赛项遵循以下国际相关标准，国家相关标准和行业相关标准：

IEC61215 Crystalline silicon terrestrial photovoltaic (PV) modules-Design qualification and type approval 地面用晶体硅光伏组件-设计鉴定与定型

IEC61730 photovoltaic (PV) module safety qualification-Part1:Requirements for construction 光伏 (PV) 组件安全鉴定-第 1 部分：结构要求

IEC61173 Overvoltage protection for photovoltaic (PV) Power generating systems-Guide 光伏发电系统过电压保护

IEC61194 Characteristic parameters of stand-alone photovoltaic (PV) systems 独立光伏系统的特性参数

IEC 61400-13 Measurement of Mechanical Loads 机械载荷测试

IEC 61400-12 Wind Turbine Power Performance Measurement

Techniques 风力发电机功率特性试验

IEC 61400-2 Safety Requirements for Small Wind Turbine Generators 小型风力发电机的安全

ASTM E 1240-88 Standard Test Method for Performance Testing of Wind Energy Conversion System 风能转换系统性能的测试方法

ASME/ANSI PTC 42-1988 Wind Turbine Performance Test Codes 风力机性能试验规程

ANSI/IEEE 1021-1988 Recommended Practice for Utility Interconnection of Small Wind Energy Conversion System 小型风能转换系统与公用电网互联的推荐规范

ASTM E 1240-88 Standard Test Method for Performance Testing of Wind Energy Conversion System 风能转换系统性能的测试方法

IEC61000-4-3 Electromagnetic compatibility (EMC) - Part 4-3 电磁兼容性 (EMC). 第 4-3 部分

ISO9000: 2008 质量管理体系

中国强制性产品认证 (3C)

GB/T13423-1992 工业控制用软件评定准则

GB 14081 系列国家低压电器标准

GB/T9813-2000 微型计算机通用规范

GB4943. 95 信息技术设备包括电气设备的安全

GB/T 2297-1989 太阳光伏能源系统术语

GB/T 18497-2001 地面用光伏 (PV) 发电系统-概述与导则

GB/T 18210-2000 晶体硅光伏方阵 I-V 特性的现场测量

GB/T19064-2003 太阳能光伏系统用控制器和逆变器

CGC/GF004: 2007 光伏能源系统用铅酸蓄电池

GB/T 19568-2004 风力发电机组装配与安装规范

GB/T 19069-2003 风力发电机组-控制器技术条件

GB/T 19070-2003 风力发电机组-控制器试验方法

JB/T 10425.1-2004 风力发电机组-偏航系统技术条件

JB/T 10425.2-2004 风力发电机组-偏航系统试验方法

JB/T 10426.1-2004 风力发电机组-制动系统技术条件

JB/T 10426.2-2004 风力发电机组-制动系统试验方法

GB/T 18451.2-2003 风力发电机组 功率特性试验

GB/T 20320-2006 风力发电机组 电能质量测量和评估方法

GB 17646-1998 小型风力发电机组安全要求

GB/T19115.1-2003 风光互补发电系统

（三）职业道德

1. 敬业爱岗，忠于职守，严于律己。
2. 刻苦学习，钻研业务，善于观察，勤于思考。
3. 认真负责，吃苦耐劳。
4. 遵守操作规程，安全、文明生产。
5. 着装规范整洁，爱护设备，保持工作环境清洁有序。

十、技术平台

赛项根据新能源发电行业技术发展状况和实际工业现场运用，赛项平台主要由光伏系统设计软件平台、光伏电站、风电场、能源转换平台和能源信息化管理系统组成。其中，光伏电站主要由光伏供电装置、光伏供电系统；风电场主要由风力供电装置、风力供电系统组成；

两套系统共用能源转换平台即逆变与负载系统；能源信息化管理系统包含监控系统，主要含有能源互联网云平台、组态监控系统软件。系统采用模块式结构，各装置和系统具有独立的功能，可以组合成两个光伏电站和一个风电场。赛项技术平台组成见表 4，工具、耗材清单见表 5。

表 4 竞赛设备技术平台

模块名称	主要器材和技术平台
光伏系统设计软件平台	<p>光伏系统设计软件能够用于光伏电站和光伏发电应用系统的的规划设计和仿真，主要包含路灯系统、光伏水泵系统、离网系统、用户侧并网系统、高压并网系统五个典型系统的设计类型，以工程项目为导向，根据设计目标，结合地理位置与气象信息进行系统方案设计、材料选型、模拟估算运行，最终生成财务分析文件、系统设计方案、可研性报告，对方案的可行性、经济效益及实施方案做出评价与展现。</p>
光伏电站	<p>光伏电站包含光伏供电装置和光伏供电系统。</p> <p>(1) 光伏供电装置的组成</p> <p>光伏供电装置主要由光伏电池组件、汇流箱、投射灯、光线传感器、光线传感器控制盒、光照度传感器、水平方向和俯仰方向运动机构、摆杆、摆杆减速箱、摆杆支架、单相交流电动机、电容器、直流电动机、接近开关、微动开关、底座支架等设备与器件组成，4 块光伏电池组件并联组成光伏电池方阵，光线传感器安装在光伏电池方阵中央。2 盏 300W 的投射灯安装在摆杆支架上，摆杆底端与减速箱输出端连接，减速箱输入端连接单相交流电动机。电动机旋转时，通过减速箱驱动摆杆作圆周摆动。摆杆底端与底座支架连接部分安装了接近开关和微动开关，用于摆杆位置的限位和保护。水平和俯仰方向运动机构由水平运动减速箱、俯仰运动减速箱、</p>

	<p>直流电动机、接近开关和微动开关组成。</p> <p>(2) 光伏供电系统的组成</p> <p>光伏供电系统主要由光伏电源控制单元、光伏输出显示单元、触摸屏、光伏供电控制单元、充/放电控制单元、信号处理单元、PLC、PLC 模拟量扩展模块、调压模块、继电器组、接线排、蓄电池组、可调电阻、断路器、12V 开关电源、网孔架等组成。光伏供电控制单元的追日功能有手动控制和自动控制两个状态，可以进行手动或自动运行光伏电池组件双轴跟踪、灯状态、灯运动操作。PLC 模拟量扩展模块可输出模拟量控制调压模块，调节投光灯光照强度，并通过光照度传感器检测当前辐照度。蓄电池的充电过程及充电保护由充电控制单元、信号处理单元及程序完成，蓄电池的放电保护由放电控制单元、信号处理单元完成，当蓄电池放电电压低于规定值，充/放电控制单元输出信号驱动继电器工作，继电器常闭触点断开，切断蓄电池的放电回路。系统内的继电器组可以通过 PLC 程序进行手动或自动运营时投入或切出不同类型的电站。</p>
<p>风电场</p>	<p>风电场包含风力供电装置和风力供电系统。</p> <p>(1) 风力供电装置的组成</p> <p>风力供电装置主要由叶片、轮毂、发电机、机舱、尾舵、侧风偏航控制机构、直流电动机、塔架和基础、测速仪、测速仪支架、轴流风机、轴流风机支架、轴流风机框罩、单相交流电动机、电容器、风场运动机构箱、护栏、连杆、滚轮、万向轮、微动开关和接近开关等设备与器件组成。叶片、轮毂、发电机、机舱、尾舵和侧风偏航控制机构组装成水平轴永磁同步风力发电机，安装在塔架上。风场由轴流风机、轴流风机支架、轴流风机框罩、测速仪、测速仪支架、风场运动机构箱体、传动齿轮链机构、单相交流电动机、滚轮和万向轮等组成。轴流风机和轴流风机框罩安装在风场运动机构</p>

	<p>箱体上部，传动齿轮链机构、单相交流电动机、滚轮和万向轮组成风场运动机构。</p> <p>(2) 风力供电系统</p> <p>风力供电系统主要由风电电源控制单元、风电输出显示单元、触摸屏、风力供电控制单元、充/放电控制单元、信号处理单元、PLC、继电器组、接线排、可调电阻、断路器、网孔架等组成。风力供电控制单元的偏航功能有手动和自动两个状态，可以进行手动或自动可变风向操作。可变风量是由变频器控制轴流风机实现。手动操作变频器操作面板上的有关按键，使变频器的输出频率在 0-50Hz 之间变化，轴流风机转速在 0 至额定转速范围内变化，实现可变风量输出。蓄电池的充电过程及充电保护由充电控制单元、信号处理单元及程序完成，蓄电池的放电保护由放电控制单元、信号处理单元完成，当蓄电池放电电压低于规定值，充/放电控制单元输出信号驱动继电器工作，继电器常闭触点断开，切断蓄电池的放电回路。风力发电机风轮叶片在气流作用下产生力矩驱动风轮转动，通过轮毂将扭矩输入到传动系统。当风速增加超过额定风速时，风力发电机风轮转速过快，发电机可能因超负荷而烧毁。对于定桨距风轮，当风速增加超过额定风速时，如果气流与叶片分离，风轮叶片将处于“失速”状态，风力发电机不会因超负荷而烧毁，也可以通过侧风偏航控制风力发电机保持恒定功率输出。</p>
能源转换平台	<p>能源转换平台包含逆变与负载系统主要由逆变电源控制单元、逆变输出显示单元、逆变控制单元（含接口单元、DSP 核心单元）、直流升压单元、全桥逆变单元、变频器、三相交流电机、发光管舞台灯光模块、警示灯、继电器组、接线排、断路器、网孔架等组成。逆变电源控制单元主要由断路器、+24V 开关电源、AC220V 电源插座、指示灯、接线端子 DT14 和 DT15 等组成。逆变输出显示单元主要由交流电流表、</p>

	<p>交流电压表、接线端子 DT16 和 DT17 等组成。逆变与负载系统主要由直流升压单元、全桥逆变单元、逆变控制单元（含接口单元、DSP 核心单元）、交流调速系统、发光管舞台灯光模块和警示灯组成。逆变器的输入由光伏发电系统、风力发电系统或蓄电池提供，逆变器输出单相 220V、50Hz 的交流电源。交流调速系统由变频器和三相交流电动机组成，逆变器的输出 AC220V 电源是变频器的输入电源，变频器将单相 AC220V 变换为三相交流电供三相交流电动机使用。逆变电源控制单元的 AC220V 电源由逆变器提供，逆变电源控制单元输出的 DC24V 供发光管舞台灯光模块使用。逆变控制单元可用于检测逆变器的死区、基波、SPWM 波形。逆变器是将低压直流电源变换成高压交流电源的装置，逆变器的种类很多，各自的具体工作原理、工作过程不尽相同。系统使用的逆变装置由直流升压单元、逆变控制单元（含接口单元、DSP 核心单元）、全桥逆变单元组成，逆变的工作过程是将蓄电池的 12V 直流电通过 DC-DC 和 DC-AC 变换，转变成正弦波 220/50Hz（可调）的工频交流电。逆变器的升压部分须由 SG3525 驱动两个升压 MOS 管，SG3525 脉宽调制控制器，不仅要具有可调整的死区时间控制功能，而且还要具有可程式软启动，脉冲控制锁保护等功能。全桥逆变部分采用具有 DSP 性能的嵌入式微处理器 TMS320F2812 实现 SPWM 的调制，同时能够与上位机的远程通讯，实现数据的上载与下载等功能。系统内的继电器组可以实现不同类型的负载手动或自动投入与切除。</p>
<p>能源信息化管理系统</p>	<p>能源信息化管理系统包含监控系统，软件主要含有能源互联网云平台、组态监控系统软件，硬件上由一体机、键盘、鼠标、接线排、电源插座、通信线、串口服务器、工业交换机、智能无线终端、物联网卡等组成。</p> <p>其中能源互联网云平台能够完成信息化系统的组网搭</p>

	<p>建，通过配置采集光伏电站、风电场以及能源转换平台的关键数据并登记至云平台，能够编程开发发电站功率的边缘计算算法，在云平台端登记历史数据及报警规则，能够通过浏览器在云端进行设备管理与云端应用界面设计、绑定数据并进行集中展示，最终实现云端系统远程运营与维护，展示系统地理位置、查看设备运行状态、监控发电实时数据，并能够根据规定条件进行远程反向控制，同时针对数据进行多维度分析，如统计发电量等，云端查看设备历史数据与报警信息推送。</p> <p>组态监控系统软件主要功能包含通信建立（监控系统与光伏充、放电控制器，风能充、放电控制器，逆变控制器、仪表、PLC、变频器通信）和本地监控系统搭建（主界面，光伏供电系统界面，风力供电系统界面，逆变与负载系统界面，风光互补能量转换界面，分别显示各自的运行状态参数。光伏供电系统界面设置相应的按钮，实现光伏电池方阵自动跟踪。风力供电系统界面设置相应的按钮，实现风力发电单元变频器控制和测风偏航控制。具有光伏发电采集报表和风力发电集报表，记录光伏输出电压、电流，风力发电机的输出电压、电流；逆变与负载系统的逆变输出电压、电流、功率等数据并打印数据报表）。</p>
--	--

表 5 工具、耗材清单

名称	型号	数量	单位	备注
万用表（优利德）	UT33D+	1	台	
示波器（优利德）	UTD1025C	1	台	
计算机		1	台	
网线钳	BST-01117	1	副	
网线测试仪	BST-01131	1	台	
针型端子压线钳	SN-06WF	1	副	
叉型端子压线钳	SN-02	1	副	
小一字螺丝刀	2.4*40	1	只	
小十字螺丝刀	2.4*40	1	只	

长柄螺丝刀	PH1*150	1	只	
剥线钳	0.2-1.2m m ²	1	副	
剪刀	短口小剪刀	1	只	
内六角扳手	2mm, 2.5mm, 3mm, 4mm, 5mm, 6mm	1	套	
斜口钳	6-150	1	副	
电烙铁	60W 可调	1	个	现场配备, 允许自带
编程电缆	成品网线	1	根	
超强型塑料工具箱	17 "	1	只	
充电器	12V	1	只	
电线 (红色)	BVR-0.75 m m ²	100	米	
电线 (黑色)	BVR-0.75 m m ²	100	米	
电线 (红色)	BVR-0.3 m m ²	50	米	
电线 (白色)	BVR-0.3 m m ²	50	米	
电线 (蓝色)	BVR-0.3 m m ²	200	米	
两芯电缆	2*0.3m m ²	5	米	
两芯屏蔽电缆	2*0.3m m ²	10	米	
四芯电缆	4*0.3m m ²	5	米	
压接头	叉型: \varnothing 1.25-3 100 个/包	5	包	
压接头	管型 0.5, E0508	1000	个	
压接头	管型 1.0, E1008	200	个	
接插件	SH230P-5.0 4P/SH230W-5.0 4P	3	个	
接插件	SH230P-5.0 2P/SH230W-5.0 2P	2	个	
RJ45 连接器		5	个	
计算机插头	D 型 9 针 (公)	2	个	
计算机插头	D 型 9 针 (母)	2	个	
缠绕管	ϕ 6 黑色	1.5	米	
网线	超五类	20	米	
水晶头	RJ45	30	个	
扎带	GN-150IB (黑色)	100	根	
号码管		1	套	
焊锡丝、松香	\varnothing 0.8	1	卷	现场配备, 允许自带
U 盘		1	个	

十一、成绩评定

1. 评分标准

竞赛题目以实际项目为基础, 注重知识和能力并重, 重点考核规

划、安装、操作和调试，体现风光互补发电系统的先进技术和应用，呈现新能源领域的人才培养和需求的特点。评分标准和评分方式请见表 6。

表 6 评分标准和评分方式

一级指标	比例	二级指标	分值	评分方式
光伏电站规划设计方案	10%	利用规划软件设计出合理的光伏电站规划方案	7	结果评分
		编制光伏电站规划可行性实施报告。	3	结果评分
光伏电站的搭建	25%	光伏电站的安装与搭建	9	现场评分
		光伏电站的特性测试	5	现场评分
		光伏电站的编程与调试	9	现场评分
		触摸屏组态与通讯设置	2	现场评分
风电场的搭建	18%	风电场安装与搭建	7	现场评分
		风力发电机的特性测试	2	现场评分
		风电场的编程与调试	7	现场评分
		测试蓄电池充放电数据	2	现场评分
风光互补调度运营管理	22%	负载与逆变系统的安装与接线	4	现场评分
		测试逆变与负载系统	2	现场评分
		多能源、多负载能源调度运营	9	现场评分
		风光互补发电系统实时监控	7	现场评分
能源信息化管理	18%	云平台搭建组网与通讯设置	5	现场评分
		云端数据采集	5	现场评分
		云平台能源管理应用设计与发布	4	现场评分
		能源信息化管理与运营	4	现场评分
素质考核	7%	体现团队合作意识	2	过程评分
		符合文明生产、安全生产规范	5	过程评分
总分			100	

2. 裁判人数

裁判长 1 人，加密、解密裁判员 2 人，过程和职业素养评分裁判员 8 人，现场客观性结果评分裁判员 21 人。见表 7。

表 7 裁判需求表

序号	专业技术方向	知识能力要求	执裁、教学、工作经历	专业技术职称（职业资格等级）	人数
1	自动化	本科及其以上学历，副高级以	执裁行业级、省级或国家	中级以上专业技术职称或高级技	4

		上职称（含副高），具备较高的专业理论知识和实践操作能力，熟悉职业教育和大赛工作。	级同类型赛项 2 次以上，从事相关专业教学 2 年以上或从事相关行业 5 年以上工作经验。	师职业资格	
2	电气工程及其自动化			中级以上专业技术职称或高级技师职业资格	6
3	电气工程与智能控制			中级以上专业技术职称或高级技师职业资格	5
4	机械设计制造及其自动化			中级以上专业技术职称或高级技师职业资格	5
5	电子信息工程			中级以上专业技术职称或高级技师职业资格	5
6	新能源科学与工程			中级以上专业技术职称或高级技师职业资格	7
裁判总人数					32

3. 裁判评分方法

（1）根据赛项任务书要求、评分表和评分细则，客观结果评分，采用现场职业素养评判与现场客观性结果评判相结合方式，见表 6。

（2）现场职业素养评判：技能竞赛时，每 6-8 个工位设 2 名裁判。根据现场操作职业素养对参赛队职业素养进行过程评判，评判时由专人对扣分部位及扣分数进行记录，同时由专人对记录人员记录正确与否进行监督。评分过程面对选手，并由选手签写工位号和按手印确认。

（3）客观性结果现场评判：统一由赛项裁判组对所有工位进行评判，两轮裁判分组不变。裁判组分模块按任务完成情况评分，每个任务模块由 2 名评分裁判对所有工位进行评分。评判时由专人对扣分部位及扣分数进行记录，同时由专人对记录人员记录正确与否进行监督。评分过程面对选手，并由签写工位号和按手印确认。评判结束后，

按工位完成模块得分汇总，在监督组监督下由裁判长审核签字后封装。评分过程全程录制影音文件。

4. 特殊情况处理

(1) 出现电路短路故障扣 2-5 分。

(2) 损坏赛场提供的设备，污染赛场环境等不符合职业规范的行为，视情节扣 3-5 分。

(3) 在完成工作任务的过程中，因操作不当导致人身或设备安全事故，扣 10-20 分，情况严重者取消竞赛资格。

(4) 在竞赛过程中，参赛选手有不服从裁判及监考、扰乱赛场秩序等行为情节严重的、有作弊行为的、裁判长宣布竞赛时间到，选手仍强行操作的，取消参赛队奖项评比资格。

5. 成绩产生方法

在监督仲裁组监督下，由裁判长指定解密裁判启封检录抽签一次加密档案、二次加密档案，找出各参赛队与工位对应关系，将竞赛结果分别由工位号转换为参赛队，得出参赛队总分，然后进行分值排序，打印封装。

竞赛成绩相同时，完成工作任务所用时间少的名次在前；竞赛成绩和完成工作任务用时均相同时，职业素养项成绩高的名次在前。

6. 成绩复核

为保障成绩评判的准确性，监督仲裁组将对赛项总成绩排名前 30%的所有参赛队伍（选手）的成绩进行复核；对其余成绩进行抽检复核，抽检覆盖率不得低于 15%。如发现成绩错误以书面方式及时告

知裁判长，由裁判长更正成绩并签字确认。复核、抽检错误率超过5%的，裁判组将对所有成绩进行复核。

7. 成绩公布

(1) 录入。将裁判长提交的赛项总成绩的最终结果录入赛务管理系统。

(2) 审核。对成绩数据审核后，将赛务系统中录入的成绩导出打印，经赛项裁判长、监督仲裁组审核无误后签字。

(3) 报送。将确认的电子版赛项成绩信息上传赛务管理系统。同时将裁判长、监督仲裁组签字的纸质打印成绩单报送大赛执委会办公室。

(4) 公布程序。将解密后的各参赛队成绩汇总成最终成绩单，经裁判长、监督仲裁组签字后进行公布。公布时间为2小时。成绩公布无异议后，由监督仲裁组组长在成绩单上签字，并在闭赛式上宣布竞赛成绩。

十二、奖项设定

以赛项实际参赛队总数为基数，一、二、三等奖获奖比例分别为10%、20%、30%（小数点后四舍五入）。

获得一等奖的参赛队指导教师由组委会颁发优秀指导教师证书。

十三、赛场预案

根据国家疫情防控相关政策要求，组织制定技能大赛期间疫情防控方案。编制车辆安全措施应急预案、食品安全措施应急预案、火灾安全事故紧急处理预案、伤害事故紧急处理预案、设备事故紧急处理预案，电力供应事故紧急处理预案等。对处理各种可能出现的突发状况进行事先演练，确保赛项顺利进行。

（一）疫情防控注意事项

1. 乘坐公共交通工具报到的学生和教师要全程佩戴好口罩，做好个人防护，留存好乘车记录。

2. 根据新冠肺炎常态化疫情防控有关规定，进入赛点人员，应当主动出示健康码（绿码），并按要求主动接受体温测量。根据比赛地区的防疫要求，进入赛区的所有人员须提供赛前 48 小时（以当地防疫政策为准）检测机构新冠病毒核酸检测阴性证明及 14 天行程证明。

3. 无法提供健康证明的，以及经现场卫生防疫专业人员确认有可疑症状（体温 37.3℃ 以上，出现持续干咳、乏力、呼吸困难等症状）人员，不得进入赛点；

4. 请进入赛点人员注意个人防护，自备一次性使用医用口罩或医用外科口罩，并按要求佩戴口罩。

5. 14 天内有国内中、高风险地区或国（境）外旅居史的人员，应向本地有关部门对接申报，按照疫情防控有关规定，自觉接受隔离观察、健康管理和核酸检测。

6. 赛场布局、公共空间等按照防疫要求制定详细的预案。

（二）消防预案

赛场外配备消防车一台，赛场内设置消防通道，墙壁上每隔 5m 悬挂 1211 灭火器 1 个，悬挂高度为 1.5m。

（三）供电预案

赛场外配备发电车 1 台备用，发电车与赛场内备用电源开关连接。赛场内设置总电源过载、短路、漏电保护；不超过 5 个工位设置 1 支路，并设置过载、短路、漏电保护。

（四）医疗预案

赛场内配备医护人员 1 名，赛场外配备救护车 1 台。

（五）设备预案

赛场内配备 2 台备用比赛设备及若干配件。

（六）赛场、住宿等场所安全防疫预案

科学设置“1米线”，在赛场、住宿、就餐等场所拉开人与人之间的距离。全方位整治环境卫生，安排专人每日对以上场所进行清洁消毒，经常开窗通风。

十四、赛项安全

赛事安全是技能竞赛一切工作顺利开展的先决条件，是赛事筹备和运行工作必须考虑的核心问题。采取切实有效措施保证大赛期间参赛选手、指导教师、裁判员、工作人员及观众的人身安全。

（一）比赛环境

1. 在赛前组织专人对比赛现场、住宿场所和交通保障进行考察，并对安全工作提出明确要求。赛场的布置，赛场内的器材、设备，符合国家有关安全规定。承办单位赛前将按照要求排除安全隐患。

2. 赛场周围设立警戒线，防止无关人员进入发生意外事件。比赛现场内每个工位安全操作规范。选手进场后开赛前，裁判长将统一进行告知。设备通电前应向现场裁判举手示意，在现场裁判检查并同意后方可通电。

3. 承办单位将制定赛场用电预案。现场提供医疗和消防安全保障。

4. 会同承办单位制定开放赛场和体验区的人员疏导方案。赛场环境中除了设置齐全的指示标志外，还将增加引导人员，并开辟备用通道。

5. 大赛期间，承办单位将按照要求在赛场管理的关键岗位，增加力量，建立安全管理日志。

6. 参赛选手加密前进入赛位、赛事裁判工作人员进入工作场所，严禁携带通讯、照相摄录设备，禁止携带记录、存储用具。如确有需要，由赛场统一配置、统一管理。赛项将根据需要配置安检设备对进入赛场重要部位的人员进行安检。

（二）生活条件

1. 比赛期间，统一安排参赛选手和指导教师食宿。承办单位须尊重少数民族的信仰及文化，根据国家相关的民族政策，安排好少数民族选手和教师的饮食起居。

2. 比赛期间安排的住宿地应具有宾馆/住宿经营许可资质。以学校宿舍作为住宿地的，大赛期间的住宿、卫生、饮食安全等由学校负责。

3. 大赛期间有组织的参观和观摩活动的交通安全由承办单位负责。承办单位须保证比赛期间选手、指导教师和裁判员、工作人员的交通安全。

4. 各赛项的安全管理，除了可以采取必要的安全隔离措施外，应严格遵守国家相关法律法规，保护个人隐私和人身自由。

（三）组队责任

1. 各学校组织代表队时，须安排为参赛选手购买大赛期间的人身意外伤害保险。

2. 各学校代表队组成后，须制定相关管理制度，并对所有选手、指导教师进行安全教育。

3. 各参赛队伍须加强对参与比赛人员的安全管理，实现与赛场安

全管理的对接。

（四）应急处理

比赛期间发生意外事故，发现者应第一时间报告承办校，同时采取措施避免事态扩大。应立即启动预案予以解决。赛项出现重大安全问题可以停赛，是否停赛由大赛执委会决定。事后，大赛执委会应向大赛组委会报告详细情况。

（五）处罚措施

1. 因参赛队伍原因造成重大安全事故的，取消其获奖资格。
2. 参赛队伍有发生重大安全事故隐患，经赛场工作人员提示、警告无效的，可取消其继续比赛的资格。
3. 赛事工作人员违规的，按照相应的制度追究责任。情节恶劣并造成重大安全事故的，由司法机关追究相应法律责任。

十五、竞赛须知

（一）参赛队须知

1. 参赛队名称统一使用规定的地区代表队名称，不使用学校或其他组织、团体名称。
2. 参赛队员在报名获得审核确认后，原则上不再更换，如筹备过程中，队员因故不能参赛，所在省教育主管部门需出具书面说明并按相关规定补充人员并接受审核；竞赛开始后，参赛队不得更换参赛队员，允许队员缺席比赛。
3. 参赛队按照大赛赛程安排凭大赛组委会颁发的参赛证和有效身份证件参加比赛及相关活动。
4. 各参赛队按统一安排参加比赛前熟悉场地环境的活动。
5. 各参赛队按统一要求，准时参加赛前领队会，领队会上举行抽

签仪式。

6. 各参赛队要注意饮食卫生，防止食物中毒。

7. 各参赛队在比赛期间，应保证所有参赛选手的安全，防止交通事故和其它意外事故的发生，为参赛选手购买人身意外保险。

8. 各参赛队要发扬良好道德风尚，听从指挥，服从裁判，不弄虚作假。

（二）指导老师须知

1. 各指导老师要发扬良好道德风尚，听从指挥，服从裁判，不弄虚作假。指导老师经报名、审核后确定，一经确定不得更换。

2. 对申诉的仲裁结果，领队和指导老师应带头服从和执行，还应说服选手服从和执行。

3. 指导老师应认真研究和掌握本赛项比赛的技术规则和赛场要求，指导选手做好赛前的一切准备工作。

4. 领队和指导老师应在赛后做好技术总结和工作总结。

（三）参赛选手须知

1. 参赛选手应遵守比赛规则，尊重裁判和赛场工作人员，自觉遵守赛场秩序，服从裁判的管理。

2. 参赛选手应佩戴参赛证，带齐身份证、注册的学生证。在赛场的着装，应符合职业要求。在赛场的表现，应体现自己良好的职业习惯和职业素养。

3. 进入赛场前须将手机等通讯工具交赛场相关人员保管，不能带入赛场。未经检验的工具、电子储存器件和其他不允许带入赛场物品，一律不能进入赛场。

4. 比赛过程中不准互相交谈，不得大声喧哗；不得有影响其他选

手比赛的行为，不准有旁窥、夹带等作弊行为。

5. 参赛选手在比赛的过程中，应遵守安全操作规程，文明的操作。通电调试设备时，应经现场裁判许可，在技术人员监护下进行。

6. 需要更换元器件、补充耗材时，应向现场裁判报告，并在赛场记录表上填写更换元器件、耗材名称、规格和型号和数量，更换原因，核实从报告到更换（补充）完成的时间并签工位号确认，以便补时。更换的元器件或补充的耗材，现场裁判和技术人员检验后，若与填写的更换原因不符，将从比赛成绩中扣分。

7. 连接电路、检查设备不能带电操作；通电调试设备前，应先检查电路并记录，确定正确无误后，才能在裁判或技术人员批准后通电。调试设备过程中，因电路问题或操作不当，引起跳闸或熔体熔断，要酌情扣分。

8. 安装调试过程，工具使用、操作方法要符合规范。因工具选择和使用不当，造成设备、器材、工具损坏、工伤事故或影响他人比赛，要酌情扣分。

9. 比赛过程中需要去洗手间，应报告现场裁判，由裁判或赛场工作人员陪同离开赛场。

10. 完成比赛任务后，需要在比赛结束前离开赛场，需向现场裁判示意，在赛场记录上填写离场时间并签工位号确认后，方可离开赛场到指定区域等候评分，离开赛场后不可再次进入。未完成比赛任务，因病或其他原因需要终止比赛离开赛场，需经裁判长同意，在赛场记录表的相应栏目填写离场原因、离场时间并签工位号确认后，方可离开；离开后，不能再次进入赛场。

11. 裁判长发出停止比赛的指令，选手（包括需要补时的选手）

应立即停止操作进入通道，在现场裁判的指挥下离开赛场到达指定的区域等候评分。需要补时的选手在离场后，由现场裁判召唤进场补时。

12. 赛场工作人员叫到工位号、在等待评分的选手，应迅速进入赛场，与评分裁判一道完成比赛成绩评定。在评分过程中，选手应配合评分裁判，按要求进行设备的操作；可与裁判沟通，解释设备运行中的问题；不可与裁判争辩、争分，影响评分。

13. 如对裁判员的执裁有异议，可在2小时内由领队向大赛仲裁委员会以书面形式提出申诉。

14. 遇突发事件，立即报告裁判和赛场工作人员，按赛场裁判和工作人员的指令行动。

（四）工作人员须知

1. 工作人员必须服从赛项组委会统一指挥，佩戴工作人员标识，认真履行职责，做好服务赛场、服务选手的工作。

2. 工作人员按照分工准时上岗，不得擅自离岗，应认真履行各自的工作职责，保证竞赛工作的顺利进行。

3. 工作人员应在规定的区域内工作，未经许可，不得擅自进入竞赛场地。如需进场，需经过裁判长同意，核准证件，有裁判跟随入场。

4. 如遇突发事件，须及时向裁判长报告，同时做好疏导工作，避免重大事故发生，确保竞赛圆满成功。

5. 竞赛期间，工作人员不得干涉及个人工作职责之外的事宜，不得利用工作之便，弄虚作假、徇私舞弊。如有上述现象或因工作不负责任的情况，造成竞赛程序无法继续进行，由赛项组委会视情节轻重，给予通报批评或停止工作，并通知其所在单位做出相应处理。

6. 做好赛场记录，并签名承担自己的责任。

（五）裁判员须知

1. 裁判员执裁前应参加培训，了解比赛任务及其要求、考核的知识和技能，认真学习评分标准，理解评分表各评价内容和标准。不参加培训的裁判员，取消执裁资格。

2. 裁判员执裁期间，统一着装并佩戴裁判员标识，举止文明礼貌，接受参赛人员的监督。

3. 遵守执裁纪律，履行裁判职责，执行竞赛规则，信守裁判承诺书的各项承诺。服从赛项组委会和裁判长的领导。按照分工开展工作，始终坚守工作岗位，不得擅自离岗。

4. 裁判员有维护赛场秩序、执行赛场纪律的责任，也有保证参赛选手安全的责任。时刻注意参赛选手操作安全的问题，制止违反安全操作的行为，防止安全事故的出现。

5. 裁判员不得有任何影响参赛选手比赛的行为，不得向参赛选手暗示或解答与竞赛有关的问题，不得指导、帮助选手完成比赛任务。

6. 公平公正的对待每一位参赛选手，不能有亲近与疏远、热情与冷淡差别。

7. 选手有检查设备、更换元器件或零件、补充耗材的要求时应予以满足。对更换的元器件要与赛场技术人员一道进行检测，判断选手更换的元器件的情况；检查设备或更换元器件应在赛场记录表上记录更换元器件或补充耗材的名称与型号、要求更换到更换完毕的用时、要求更换的原因、对更换的元器件检测结果，并要求参赛选手签工位号确认。

8. 赛场中选手出现的所有问题如：违反赛场纪律、违反安全操作规程、提前离开赛场等，都应在赛场记录表上记录，并要求学生签工

位号确认。

9. 裁判员在工作期间经裁判长同意，可以对工位进行拍照记录。

10. 严格执行竞赛项目评分标准，做到公平、公正、真实、准确，杜绝随意打分；对评分表的理解和宽严尺度把握有分歧时，请示裁判长解决。严禁利用工作之便，弄虚作假、徇私舞弊。

11. 竞赛期间，因裁判人员工作不负责任，造成竞赛程序无法继续进行或评判结果不真实的情况，由赛项组委会视情节轻重，给予通报批评或停止裁判资格，并通知其所在单位做出相应处理。

十六、申诉与仲裁

本赛项在比赛过程中若出现有失公正或有关人员违规等现象，代表队领队可在比赛结束后2小时之内向仲裁组提出书面申诉。大赛采取两级仲裁机制。赛项设监督仲裁组，赛区设仲裁委员会。大赛执委会办公室选派人员参加赛区仲裁委员会工作。赛项监督仲裁组在接到申诉后的2小时内组织复议，并及时反馈复议结果。申诉方对复议结果仍有异议，可由省（市）领队向赛区仲裁委员会提出申诉。赛区仲裁委员会的仲裁结果为最终结果。

十七、竞赛观摩

（一）开赛1小时后，各级领导、指导老师、领队，其他地区、院校、企业组织的观摩团及关注竞赛的市民按每批次20人的数量，在现场进行身份登记、核发参观证后，在现场工作人员引导下在参观通道内进行现场观摩，时间定为10分钟。

（二）在竞赛场地外，安排竞赛设备实物，供观摩人员参观。

（三）赛场设置摄像机，没有进场的人员可以在休息室或室外播放设备通过电视实时转播观看比赛现场的全过程；有条件时进行

网络实时转播，进一步扩大大赛的对外影响力。

（四）观摩注意事项

为了不影响选手比赛，比赛观摩过程中必须注意以下几点：

1. 观摩人员必须遵守场内工作人员的统一安排，在没有得到允许的情况下，不得进入场内。
2. 观摩人员在拍照时不得使用闪光灯。
3. 观摩人员在观摩期间不得大声说话，以免影响选手比赛。

十八、竞赛直播

（1）赛场内部署无盲点录像设备，利用现代网络传媒技术对全部比赛过程录制和播送，包括赛项的比赛过程和阅卷环节。

（2）赛场外有大屏幕或投影，同步显示赛场内竞赛状况。

（3）多机位拍摄开闭幕式，制作优秀选手采访、优秀指导教师采访、裁判专家点评和企业人士采访视频资料，突出赛项的技能重点与优势特色。为宣传、仲裁、资源转化提供全面的信息资料。

（4）利用现代化网络传媒技术对赛场选手竞赛过程进行实时视频直播。

十九、资源转化

按照《全国职业院校技能大赛赛项资源转化工作办法》的有关要求，制定本赛项赛后教学资源转化方案。赛后5日内向大赛执委会办公室提交资源转化方案，3个月内基本完成资源转化工作。

（一）基本资源

1. 本次比赛竞赛赛题、配分表、评分表，以PDF文件，在承办学校网站，供全国职业学校下载参考。

2. 竞赛样题、试题库；竞赛技能考核评分案例；考核环境描述；

竞赛过程音视频记录，为全国职业学校指导教学实训和备赛训练。

（二）拓展资源

1. 比赛训练文字资料、培训教学 PPT 资料，训练比赛的视频文件以及专家点评的相关文件和视频文件，

2. 为教学提供相关视频、图片、教案、微课、慕课配套资源。

3. 优秀选手、指导教师访谈，获奖选手训练纪要。

（三）资源成果转化方案

方案见表 8

表 8 大赛资源成果转化方案表

资源名称		表现形式	数量	资源要求	完成时间
基本资源	赛项宣传片	视频	1	15 分钟以上。赛项宣传片内容包括最新产业背景、同期活动、国内外该产业先进技术、相关学校产教融合案例，展现以赛促教、推动专业建设发展、培养卓越技术技能型人才的目的是。	2022 年 8 月
	风采展示	视频	1	10 分钟以上。展示片内容涵括赛事国内外选手竞技风姿，评委裁判点评，参赛院校指导教师采访等	2022 年 8 月
	技能概要	文档	1	竞赛所涉及的技能以及评价指标	2022 年 7 月
	专业教材	文档		开发出版专业教材： 1. 《风光互补发电系统安装与调试综合实训》	2022 年 12 月
	数字化技能训练指导书	数字资源	1	开发和出版数字化技能训练指导书	2022 年 12 月
	大赛作品集	视频、程序代码		录制现场比赛视频，部分优秀程序、工艺照片等	2022 年 8 月
	技能操作规程	文档		相关技能操作规程。 1. 《电气安装规程》	2022 年 7 月

					2. 《云平台使用规程》 3. 《力控软件使用规程》	
拓展资源	案例库	项目案例	视频 文档	5	提供国内外知名企业光伏发电、风力发电、微电网、多种能源互补案例资源，不少于5个。	2022年9月
	素材资源库	专业建设人才培养方案	文档	1	提供新能源产业调研报告、相关专业人才培养方案，为高职院校专业建设提供资源。	2022年8月
		课程体系	文档	1	按照专业教学标准，构建产业相关专业工学结合课程体系	2022年8月
		核心课程开发	文档	1	分年度完成核心课程与岗位对接的课程标准、整体教学设计开发	2022年12月
	赛题库	竞赛题目	文档	5	提供不少于10套竞赛试题和评分标准	2022年7月
	衍生成果	《风光互补发电系统安装与调试》在线课程开发	视频、文档、演示文稿、图片、动画等	1	1. 课程标准； 2. 教学设计 3. 微课 4. 技能训练视频 5. 作业与试题	2022年10月
		师资培训	文档 视频	1	开展新能源相关专业师资培训，提高师资力量，推广大赛成果；积极探索新的教学理念与方法，促进新能源相关专业人才培养模式创新。	2022年8月
	访谈	参赛选手、指导教师	视频	1	5分钟视频。内容包括参赛选手介绍心得、体会，指导教师介绍日常备赛过程、方法和经验。	2022年7月
		裁判、专家	视频	1	5分钟视频。内容包括裁判员和专家点评大赛过程，技术要点等。	2022年7月
		企业专家	视频	1	5分钟视频。内容包括企业对学生技术技能、综合素质等方面的要求。	2022年7月

(四) 资源的技术标准

资源转化成果以文本文档、演示文稿、视频文件、Flash文件、

图形/图像素材和网页型资源等，赛项所有转化资源做到均符合全国职业院校技能大赛赛项资源转化工作中规定的各项技术标准。

（五）资源的提交方式与版权

制作完成的资源上传大赛网站（www.chinaskills-jsw.org），赛项资源转化成果的版权由大赛执委会保存。

（六）赛项资源转化后，建立微信公众账号平台，进行大赛成果的网络推广与宣传。由全国电力行指委组织专家主办赛项总结和培训，研讨和运用赛项成果转化的共享性职业教育教学资源，提升教师专业实训教学能力和水平。

二十、其他

附件一：风光互补发电系统安装与调试赛项样卷

附件二：风光互补发电系统安装与调试赛项答题纸

附件三：风光互补发电系统安装与调试赛项评分表

附件一：

**2022 年全国职业院校技能大赛
风光互补发电系统安装与调试
赛项样卷**

2021 年 12 月

选手须知：

(1) 任务书正卷部分共 27 页，如出现任务书缺页、字迹不清等问题，请及时向裁判示意，进行任务书的更换。

(2) 竞赛一天完成，职业素养在竞赛全过程考核，全程需完成任务一光伏电站规划设计、任务二光伏电站的搭建、任务三风电场的搭建、任务四风光互补发电系统调度运营管理、任务五能源信息化管理，共计时间8小时。参赛选手应在规定时间内完成任务书内容，将各系统的运行记录或程序文件存储到指定的计算机的盘目录下，未存储到指定位置的运行记录或程序文件不予给分。

(3) 参赛选手提交的试卷不得写上姓名或与身份有关的信息，否则成绩无效。

(4) 参赛选手认定竞赛设备的器件有故障可提出更换，器件经现场裁判测定完好属参赛选手误判时，每次扣该参赛队 1 分。

(5) 竞赛过程中，参赛选手要遵守操作规程，确保人身及设备安全，并接受裁判员的监督和警示。竞赛过程中由于参赛选手人为原因造成的器件损坏，不予更换。竞赛过程中由于参赛选手人为原因造成贵重器件损坏，停止该队比赛，竞赛成绩作为零分。

(6) 在竞赛过程中，参赛选手如有舞弊、不服从裁判判决、扰乱赛场秩序等行为，裁判长按照规定扣减相应分数。情节严重的取消竞赛资格，竞赛成绩记为零分。

(7) 选手应爱惜设备，节约耗材。选手在竞赛过程中，不得踩踏连接导线、走线槽盖板等材料或工具。

一、赛项任务书

（一）竞赛平台

竞赛平台由光伏系统设计软件平台、光伏电站、风电场、能源转换平台和能源信息化管理系统组成。

1. 光伏电站规划与设计软件

光伏系统设计软件能够用于光伏电站和光伏发电应用系统的规划设计和仿真，主要包含路灯系统、光伏水泵系统、离网系统、用户侧并网系统、高压并网系统五个典型系统的设计类型，以工程项目为导向，根据设计目标，结合地理位置与气象信息进行系统方案设计、材料选型、模拟估算运行，最终生成财务分析文件、系统设计方案、可研性报告，对方案的可行性、经济效益及实施方案做出评价与展现。

2. 光伏电站

2.1 光伏供电装置

光伏供电装置主要由光伏电池组件、投射灯、光照度传感器、光线传感器、光线传感器控制盒、水平方向和俯仰方向运动机构、摆杆、摆杆减速箱、摆杆支架、单相交流电动机、电容器、直流电动机、接近开关、微动开关、底座支架等设备与器件组成。

光伏供电装置的电站移动方向的定义和摆杆移动方向等的定义如图 1 所示。

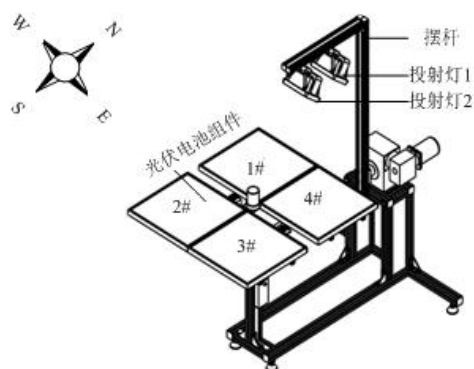


图 1 光伏供电装置外形图及方向定义

光伏供电装置所有部件和设备已安装完成。仅将并联的光伏电池的连接线拆开，分为 4 组独立的连接线。

2.2 光伏供电系统

光伏供电系统主要由光伏电源控制单元、光伏输出显示单元、触摸屏、光伏供电控制单元、DSP 核心单元、信号处理单元、接口单元、PLC、PLC 模拟量扩展模块、调压模块、继电器组、蓄电池组、可调电阻、开关电源、网孔架等组成。

光伏供电系统的光伏供电控制单元连接线已拆除、PLC 除了 AC220V 电源线和接地线外，其它接线已拆除；继电器组接线已拆除。触摸屏通信线已拆除。

将光伏电池组件 4#组成 1 号光伏电站，1#、2#、3#组成 2 号光伏电站。

3. 风电场

3.1 风力供电装置

风力供电装置主要由水平轴永磁同步风力发电机、塔架和基础、测速仪、测速仪支架、轴流风机、轴流风机支架、轴流风机框罩、单相交流电动机、电容器、风场运动机构箱、护栏、连杆、滚轮、万向轮、微动开关和接近开关等设备与器件组成。如图 2 所示是风力供电装置示意图，风场运动机构箱运动方向的定义已在图 2 中标明。

风力供电装置已安装完成。

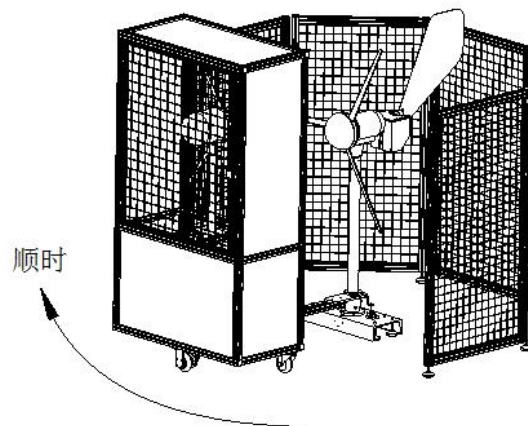


图 2 风力供电装置示意图

3.2 风力供电系统

风力供电系统主要由风电电源控制单元、风电输出显示单元、触摸屏、风力供电控制单元、DSP 控制单元、接口单元、PLC、变频器、继电器组、可调电阻、断路器、应用软件、开关电源、接线排、网孔架等组成。

风力供电系统的风力供电控制单元没有接线、PLC 除了 AC220V 电源线、接地线外，其它接线已拆除，继电器组上所有接线已拆除。

4. 能源转换平台

能源转换平台中的逆变与负载系统主要由逆变电源控制单元、逆变输出显示单元、DSP 核心单元、DC-DC 升压单元、全桥逆变单元、变频器、三相交流电机、发光管舞台灯光模块、警示灯、接线排、断路器、继电器、网孔架等组成。逆变与负载系统上，负载的连接线已拆除。

能源转换平台能够通过整个风光互补发电系统实现多能源、多负载能源调度运营。

5. 能源信息化管理系统

能源信息化管理系统主要由计算机、工业交换机、串口服务器、智能无线终端、能源管理云平台、组态软件、接线排、网孔架等组成。计算机上的通讯线已拆除。

6. 风光互补发电系统安装接线基本工艺要求

(1) 号码管在套入时，所有接线方向垂直于地面的套管，号码及字母组合读序从远离接线端至接线口，所有接线方向平行于地面的套管，号码及字母组合读序从左至右，如图 3 所示。

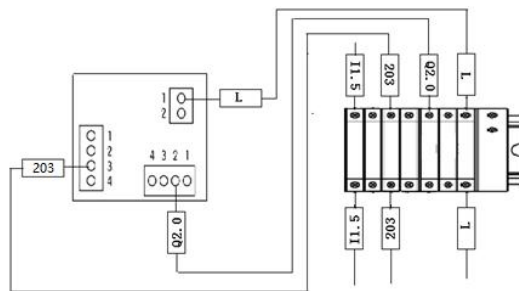


图 3 接线套管方向示意图

(2) 在压接接线端子时，剥开的线芯插入接线端子套时，将所有的线芯全部插入端子中；采用压线钳压接接线端子时，应使压痕在接线端子套的底部(反面)，压接后，压接部位不允许有导线外露。如图 4 所示。

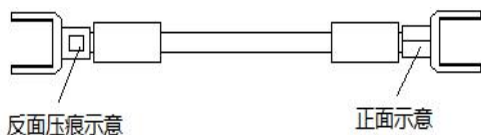


图 4 冷压头压痕位置示意图



图 5 U 型冷压头与端子排连接示意图

(3) U 型冷压端子在插入端子排时，U 型部分应充分插入，并保证正面朝外，如图 5 所示。

(4) 本系统中的 RJ45 水晶头压接均采用 T568B 线序，即 RJ45 型水晶头插头

各脚与网线颜色对应为：1—白橙，2—橙，3—白绿，4—蓝，5—白蓝，6—绿，7—白棕，8—棕，如图 6 所示，要求网线压接可靠，各线线芯压到底与水晶头端头齐平，铜触面要低于水晶头槽面约 1mm，确保触面与线芯内导线接触充分，以太网线的外皮要压入水晶头内。

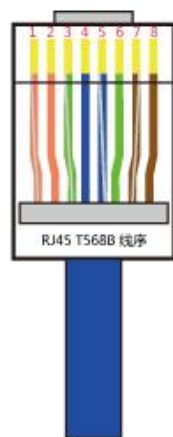


图 6 RJ45 T568B 线序

串口服务器中 RS485 的接线定义：RJ45 水晶头的 3 号引脚白绿为“A”，1 号引脚白橙为“B”，如图 7 所示。



图 7 RS485 接线图

串口服务器中 RS232 的接线定义：RJ45 水晶头的 2 号引脚橙为“A”，1 号引脚白橙为“B”，6 号引脚绿为“G”，如图 8 所示。



图 8 RS232 接线图

在本任务书范围内涉及的号码套入、冷压头均压痕及 U 型冷压端子在插入端子排、网线制作时的工艺均参照图 3、图 4、图 5、图 6、图 7、图 8 所示。

二、竞赛任务

任务一：光伏电站规划设计（10%）

要求：能够利用光伏系统设计软件平台如图 9 根据指定的项目需求，设计出合理的光伏电站规划方案，经过模拟运行调整系统参数，最终输出财务分析文件、设计方案、可研报告。

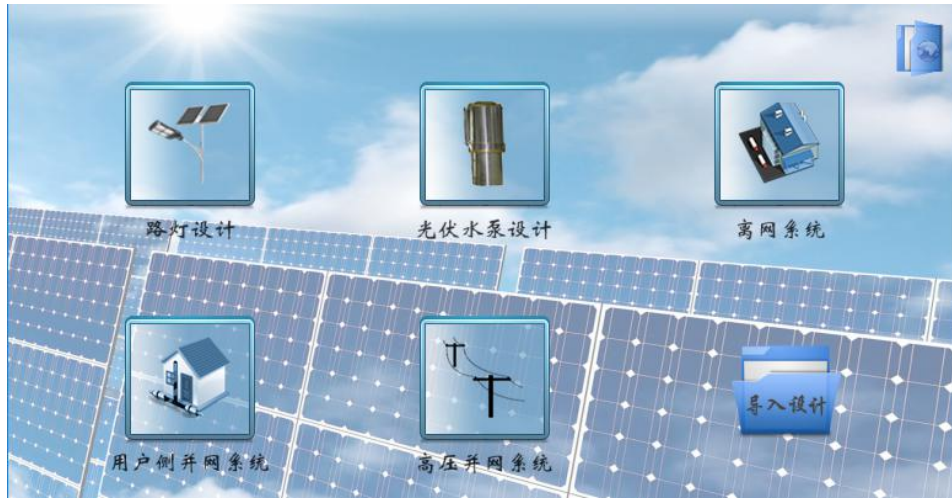


图 9 光伏系统设计软件平台

一、光伏电站规划设计方案（10分）

在计算机中安装光伏系统设计软件，设计一种“用户侧光伏并网系统”，项目名称命名为《用户侧光伏并网系统》，

项目地址选择为山东省德州市，客户名称为“客户 A”，地址为山东省德州市，设计方公司名称为“技能大赛参赛组”，设计方公司地址为山东省德州市，设计人员名称为选手所在的工位号，如：01，其余信息默认。

项目中的气象数据来源采用国际通用卫星数据，气象数据与项目当地地址一致，光伏阵列全部采用地面式样，项目有效占地面积 20000 m²，设计光伏并网系统容量为 1MW 即 1000KW。

(1) 要求完成直流侧设计，截图并保存阵列倾角优化界面，体现设计的倾角和方位角；截图并保存组件选择界面，体现选用的组件特性参数；截图并保存方阵布置界面，体现阵列排布情况并满足项目容量计算；截图并保存逆变器设计界面，体现选用的逆变器参数；截图并保存直流传输方案选择界面，体现方案选择；所有截图保存在桌面“光伏电站规划设计”文件夹，文件名同截图界面名称。

(2) 要求将模拟运行界面截图并保存在桌面“光伏电站规划设计”文件夹，文件名为“模拟运行”。

(3) 要求系统设计完成后，生成财务分析文件、用户侧并网系统设计方案、可研报告三部分，保存在桌面文件夹“光伏电站规划设计”文件夹中。

其中财务分析文件包含选用设备费用、安装费用、材料费用、人工费用、管理费用、技术服务费用等，同时根据贷款、借款还本利息、利润等因素，评估系统的盈利能力，清偿能力和外汇平衡等财务状况，借以判别项目的财务可行性。

设计方案包含所选产品的详细技术参数及相关产品的选型公式和方法、全年各月能量损耗、全年各月发电量、设备及材料清单、节能减排分析等。

可研报告是一份结合项目的客观条件和设计公司资源，充分分析该项目的设计方案以及经济效益、环保指标等作出的全面的评价报告。

任务二：光伏电站的搭建（25%）

一、光伏电站的安装与搭建（9分）

1. 光伏供电装置与供电系统的安装接线要求

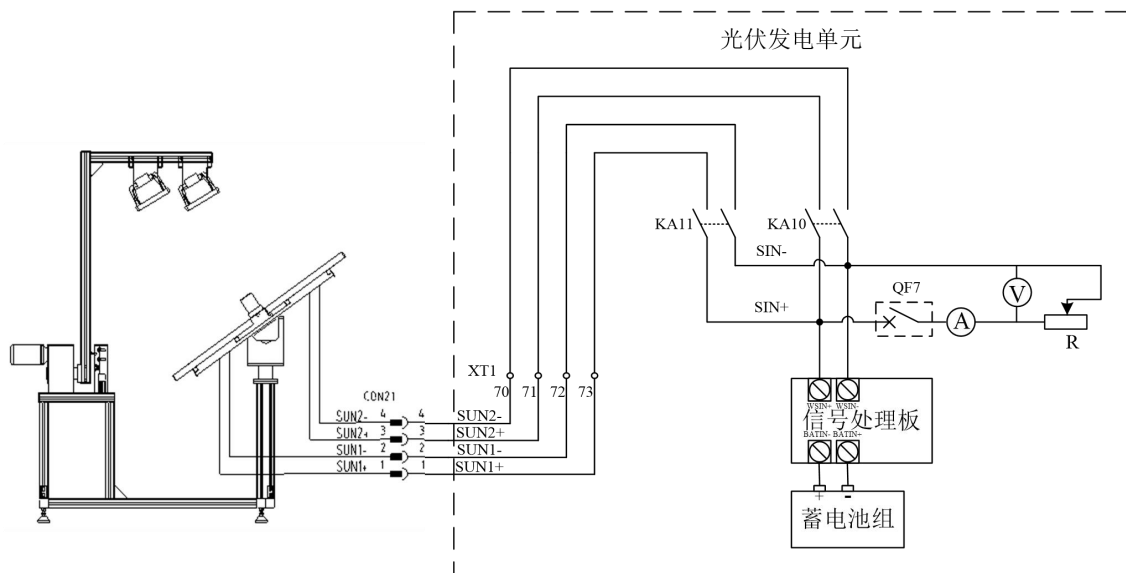


图 10 光伏供电装置与供电系统的安装接线图

光伏供电装置与供电系统的安装接线图如图 10 所示。按照图 10 所示电路完成接线。从光伏电站到系统的连接线须采用 0.3mm^2 的四芯电缆线。

连接导线在进入系统时，必须经过接线端子排；连接导线在经过不同系统之间时，连接导线必须经过电气连接件，接线要有合理的线标套管。线标套管号码除了同 1 根导线两端一致外，不得与其它导线的线标套管号码重复命名（电源线除外，在本任务书中所有线标套管号码均按此要求）。

2. 光伏供电系统的电路图绘制

将 PLC SR40 控制的继电器组从左向右分别定义为 KA1~KA14（其中 KA12~KA14 安装于逆变与负载系统上）。光伏供电系统继电器控制电路接线图见图 11、图 12。其中继电器 KA1 用于控制摆杆由西向东运动及西东运动指示灯；继电器 KA2 用于控制摆杆由东向西运动及东西运动指示灯；继电器 KA3 用于控制光伏电

池组件向东偏转及向东偏转指示灯；继电器 KA4 用于控制光伏电池组件向南偏转及向南偏转指示灯；继电器 KA5 用于控制光伏电池组件向西偏转及向西偏转指示灯；继电器 KA6 用于控制光伏电池组件向北偏转及向北偏转指示灯；继电器 KA7 用于控制投射灯 1 和灯 1 按钮指示灯；继电器 KA8 用于控制投射灯 2 和灯 2 按钮指示灯。继电器 KA9 用于控制风力电站投入/切出；继电器 KA10 用于控制光伏电站 2 投入/切出；继电器 KA11 用于控制光伏电站 1 投入/切出；KA12 用于控制舞台灯负载运行/停止；KA13 用于控制报警灯负载运行/停止；KA14 用于控制变频器及电机负载运行。

根据上述继电器定义，在答题纸上绘制光伏供电系统的总电路图，主要体现控制电源分布、摆杆电机控制回路、投射灯控制回路，光伏组件东西、南北电机控制回路，要求在电机控制回路中体现互锁。

3. 光伏供电系统的安装与接线

(1) 控制单元的布线与接线

在不改变光伏供电控制单元的按钮、旋钮、急停按钮的功能，按照表 1 配置表及表 2 要求，完成光伏供电控制单元的布线与接线。

(2) PLC 的布线及接线

根据表 1 PLC 的配置表及表 2 的线径和颜色要求表，完成 S7-200 SMART SR40 PLC 的布线与接线。

表 1 PLC 的输入输出配置表

序号	输出	配置	序号	输入	配置
1	Q0.0	继电器 KA1 线圈	23	I0.0	旋转开关自动挡
2	Q0.1	继电器 KA2 线圈	24	I0.1	急停按钮
3	Q0.2	继电器 KA3 线圈	25	I0.2	停止按钮
4	Q0.3	继电器 KA4 线圈	26	I0.3	启动按钮
5	Q0.4	继电器 KA5 线圈	27	I0.4	向东按钮
6	Q0.5	继电器 KA6 线圈	28	I0.5	向南按钮
7	Q0.6	继电器 KA7 线圈	29	I1.0	向西按钮
8	Q0.7	继电器 KA8 线圈	30	I1.1	向北按钮
9	Q1.0	继电器 KA9 线圈	31	I1.2	东西按钮
10	Q1.1	继电器 KA10 线圈	32	I1.3	西东按钮
11	Q1.2	继电器 KA11 线圈	33	I1.4	灯 1 按钮
12	Q1.3	继电器 KA12 线圈	34	I1.5	灯 2 按钮
13	Q1.4	继电器 KA13 线圈	35	I1.6	摆杆西东向限位开关
14	Q1.5	继电器 KA14 线圈	36	I1.7	光伏组件向北限位开关
15	Q1.6	停止指示灯	37	I2.0	光伏组件向南限位开关
16	Q1.7	启动指示灯	38	I2.1	摆杆接近开关垂直限位
17	1M	0V	39	I2.2	摆杆东西向限位开关
18	1L	DC24V	40	I2.3	光伏组件向东、向西限位开关

19	2L	DC24V	41	I2.4	光线传感器向南信号
20	3L	DC24V	42	I2.5	光线传感器向北信号
21	4L	DC24V	43	I2.6	光线传感器向东信号
22			44	I2.7	光线传感器向西信号

表 2 PLC 接线的线径和颜色要求

序号	起始端	结束端	线型	序号	起始端	结束端	线型
1	L1	接线排 L	0.75mm ² 红色	25	I2.0	略	0.3mm ² 蓝色
2	N	接线排 N	0.75mm ² 黑色	26	I2.1	略	0.3mm ² 蓝色
3	GND	接线排 PE	0.75mm ² 黄绿色	27	I2.2	略	0.3mm ² 蓝色
4	1M	略	0.3mm ² 白色	28	I2.3	略	0.3mm ² 蓝色
5	1L	略	0.3mm ² 红色	29	I2.4	略	0.3mm ² 蓝色
6	2L	略	0.3mm ² 红色	30	I2.5	略	0.3mm ² 蓝色
7	3L	略	0.3mm ² 红色	31	I2.6	略	0.3mm ² 蓝色
8	4L	略	0.3mm ² 红色	32	I2.7	略	0.3mm ² 蓝色
9	I0.0	略	0.3mm ² 蓝色	33	Q0.0	略	0.3mm ² 蓝色
10	I0.1	略	0.3mm ² 蓝色	34	Q0.1	略	0.3mm ² 蓝色
11	I0.2	略	0.3mm ² 蓝色	35	Q0.2	略	0.3mm ² 蓝色
12	I0.3	略	0.3mm ² 蓝色	36	Q0.3	略	0.3mm ² 蓝色
13	I0.4	略	0.3mm ² 蓝色	37	Q0.4	略	0.3mm ² 蓝色
14	I0.5	略	0.3mm ² 蓝色	38	Q0.5	略	0.3mm ² 蓝色
15	I0.6	略	0.3mm ² 蓝色	39	Q0.6	略	0.3mm ² 蓝色
16	I0.7	略	0.3mm ² 蓝色	40	Q0.7	略	0.3mm ² 蓝色
17	I1.0	略	0.3mm ² 蓝色	41	Q1.0	略	0.3mm ² 蓝色
18	I1.1	略	0.3mm ² 蓝色	42	Q1.1	略	0.3mm ² 蓝色
19	I1.2	略	0.3mm ² 蓝色	43	Q1.2	略	0.3mm ² 蓝色
20	I1.3	略	0.3mm ² 蓝色	44	Q1.3	略	0.3mm ² 蓝色
21	I1.4	略	0.3mm ² 蓝色	45	Q1.4	略	0.3mm ² 蓝色
22	I1.5	略	0.3mm ² 蓝色	46	Q1.5	略	0.3mm ² 蓝色
23	I1.6	略	0.3mm ² 蓝色	47	Q1.6	略	0.3mm ² 蓝色
24	I1.7	略	0.3mm ² 蓝色	48	Q1.7	略	0.3mm ² 蓝色

① 继电器的布线与接线

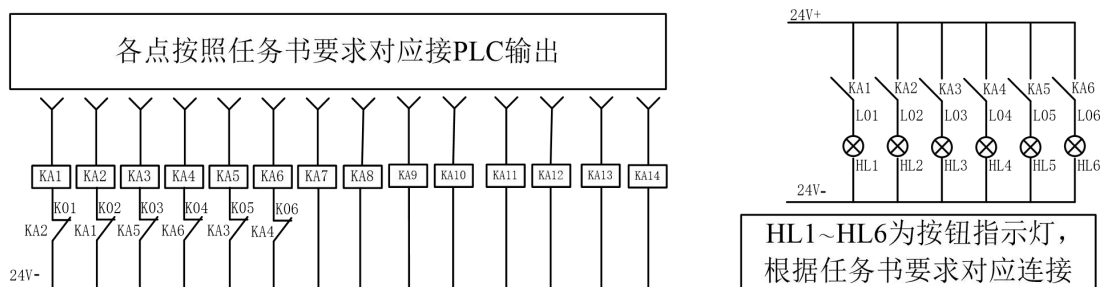


图 11 光伏供电系统继电器控制电路接线图一

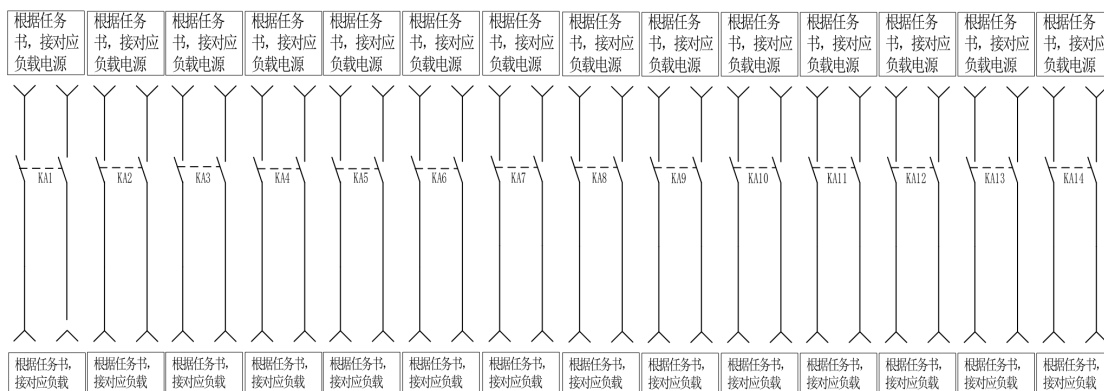


图 12 光伏供电系统继电器控制电路接线图二

②继电器布线与接线要有合理的线标套管，其中线标套管 K01~K06 用于互锁信号。

二、光伏电站的特性测试（5分）

1. 光伏电站特性参数测试

将光伏供电控制单元的选择开关拨向左边时，PLC 处在手动控制状态，按照下列要求测试相关光伏电站的输出参数，将下面测试的数据分别填在答题纸表 1~表 3 中，并在表中计算功率。

测试说明：

(1) 下列各测试数据来源于光伏供电系统电压表、电流表测试数据，并要求自行合理选取实时采集的数据测试点(必须包含最大功率点、短路点、开路点)，使得答题纸上所画曲线平滑。

(2) 下列各测试数据的选取，每一个表的第一组为开路状态点、最后一组为短路状态点，同时在所测试的最大功率点的左边和右边均要求不少于 6 个测试点。

(3) 下列各测试数据，电压、电流的数据与仪表数据一致，功率数据精确到小数点第 2 位。

测试要求：

(1) 调节光伏供电装置的摆杆处于垂直限位位置，同时点亮投射灯 1 和灯 2，调节光伏电池组件处于水平状态（即倾斜角为 0° ），检测 1 号、2 号光伏电站同时发电的输出特性。

调节光伏供电系统的可调变阻器负载，测试时要求该负载从开路逐渐变化到短路。记录对应的电压、电流值并填写在答题纸表 1 中，共记录 16 组。

(2) 调节光伏供电装置的摆杆处于垂直位置，同时点亮投射灯 1 和灯 2，调节光伏电池组件处于水平状态（即倾斜角为 0° ），并保持遮挡 1 号光伏电站，再次检测 1 号、2 号光伏电站同时发电输出特性。

调节光伏供电系统的可调变阻器负载，测试时要求该负载从开路逐渐变化到

短路。记录对应的电压、电流值并填写在答题纸表 2 中，共记录 16 组。

(3)调节光伏供电装置的摆杆处于垂直限位位置，同时点亮投射灯 1 和灯 2，调节光伏电池组件处于水平状态（即倾斜角为 0° ），并保持遮挡 1 号光伏电站，但在 1 号光伏电站电源输出正极线上串联防逆流（防反）二极管，再次检测 1 号、2 号光伏电站的输出特性。

调节光伏供电系统的可调变阻器负载，测试时要求该负载从开路逐渐变化到短路。记录对应的电压、电流值并填写在答题纸表 3 中，共记录 16 组。

2. 光伏电站输出特性曲线绘制

根据答题纸表 1、表 2 和表 3 记录的数据，在答题纸坐标图 1 上分别绘制 3 条光伏电池组件输出功率（纵坐标）-电压（横坐标）特性曲线，在答题纸坐标图 2 上分别绘制 3 条光伏电池组件电流（纵坐标）-电压（横坐标）特性曲线。每条曲线均需要标明坐标的名称、参数单位和计量单位。要求合理选取横纵坐标的分度值，使得所画曲线能充满所给画面 80%以上的区域。

3. 通过光伏电站测试数据定性分析遮挡对光伏电池开路电压、短路电流的影响；并通过测试数据说明防逆流二极管的作用。

三、光伏电站的编程与调试（9分）

光伏供电控制单元的选择开关有两个状态，选择开关拨向左边时，PLC处在手动控制状态下，可以完成光伏电池组件跟踪、灯状态、摆杆运动操作的手动控制，PLC处在自动控制状态下，可以完成单循环控制。

1. 手动调试

(1) PLC处在手动控制状态时，按下向东按钮，光伏电池组件向东偏转 4 秒后停止偏转运动。在光伏电池组件向东偏转的过程中，按下停止按钮或急停按钮或接触到东限位位置开关，光伏电池组件停止偏转运动。

(2) PLC处在手动控制状态时，按下向西按钮，光伏电池组件向西偏转 4 秒后停止偏转运动。在光伏电池组件向西偏转的过程中，按下停止按钮或急停按钮或接触到西限位位置开关，光伏电池组件停止偏转运动。

(3) PLC处在手动控制状态时，按下向北按钮，光伏电池组件向北偏转 4 秒后停止偏转运动。在光伏电池组件向北偏转的过程中，按下停止按钮或急停按钮或接触到北限位位置开关，光伏电池组件停止偏转运动。

(4) PLC处在手动控制状态时，按下向南按钮，光伏电池组件向南偏转 4 秒后停止偏转运动。在光伏电池组件向南偏转的过程中，按下停止按钮或急停按钮或到达南限位位置开关，光伏电池组件停止偏转运动。

(5) PLC处在手动控制状态时，按下东西按钮，摆杆由东向西偏转 4 秒后停止偏转运动。在摆杆由东向西偏转的过程中，按下停止按钮或急停按钮或到达东西限位位置开关，摆杆停止偏转运动。

(6) PLC处在手动控制状态时，按下西东按钮，摆杆由西向东偏转 4 秒后

停止偏转运动。在摆杆由西向东偏转的过程中，按下停止按钮或急停按钮或到达西东限位位置开关，摆杆停止偏转运动。

(7) PLC 处在手动控制状态时，按下灯 1 按钮，灯 1 按钮指示灯及投射灯 1 亮 4 秒。在此过程中按下停止按钮或急停按钮，灯 1 按钮指示灯及投射灯 1 熄灭。

(8) PLC 处在手动控制状态时，按下灯 2 按钮，灯 2 按钮指示灯及投射灯 2 亮 4 秒。在此过程中按下停止按钮或急停按钮，灯 2 按钮指示灯及投射灯 2 熄灭。

2. 单循环调试

(1) PLC 处在自动控制状态时，按下向东按钮，光伏电池组件连续向东偏转，直至接触到东限位位置，向东偏转停止，在此过程中按下停止按钮或急停按钮，光伏电池组件停止向东偏转。

(2) PLC 处在自动控制状态时，按下向西按钮，光伏电池组件连续向西偏转，直至接触到西限位位置，向西偏转停止，在此过程中按下停止按钮或急停按钮，光伏电池组件停止向西偏转。

(3) PLC 处在自动控制状态时，按下向北按钮，光伏电池组件连续向北偏转，直至接触到北限位位置，向北偏转停止，在此过程中按下停止按钮或急停按钮，光伏电池组件停止向北偏转。

(4) PLC 处在自动控制状态时，按下向南按钮，光伏电池组件连续向南偏转，直至到达南限位位置，向南偏转停止，在此过程中按下停止按钮或急停按钮，光伏电池组件停止向南偏转。

(5) PLC 处在自动控制状态时，按下东西按钮，摆杆连续由东向西偏转，直至到东西限位位置停止偏转，在此过程中按下停止按钮或急停按钮，摆杆停止偏转。

(6) PLC 处在自动控制状态时，按下西东按钮，摆杆连续由西向东偏转，直至到达西东限位位置停止偏转，在此过程中按下停止按钮或急停按钮，摆杆停止偏转。

(7) PLC 处在自动控制状态时，按下灯 1 按钮，灯 1 按钮指示灯及投射灯 1 持续点亮，在此过程中再次按下灯 1 按钮或按下停止按钮或急停按钮，灯 1 按钮指示灯及投射灯 1 熄灭。

(8) PLC 处在自动控制状态时，按下灯 2 按钮，灯 2 按钮指示灯及投射灯 2 持续点亮，在此过程中再次按下灯 2 按钮或按下停止按钮或急停按钮，灯 2 按钮指示灯及投射灯 2 熄灭。

四、触摸屏组态与通讯设置（2分）

设计电站调试界面

要求：设计控制光伏电站 1、光伏电站 2、风电场的调试按钮。当 PLC 处在手动控制状态时，按下光伏电站 1、光伏电站 2 调试按钮，对应电站投入运行 4 秒；按下风电场调试按钮，风电场投入运行，再次按下风电场调试按钮，风电场

切除运行；在此过程中，按下停止按钮或急停按钮，对应负载或电站停止运行。

任务三:风电场的搭建(18%)

一、风电场的安装与搭建(7分)

1. 风力供电装置与供电系统的安装与接线

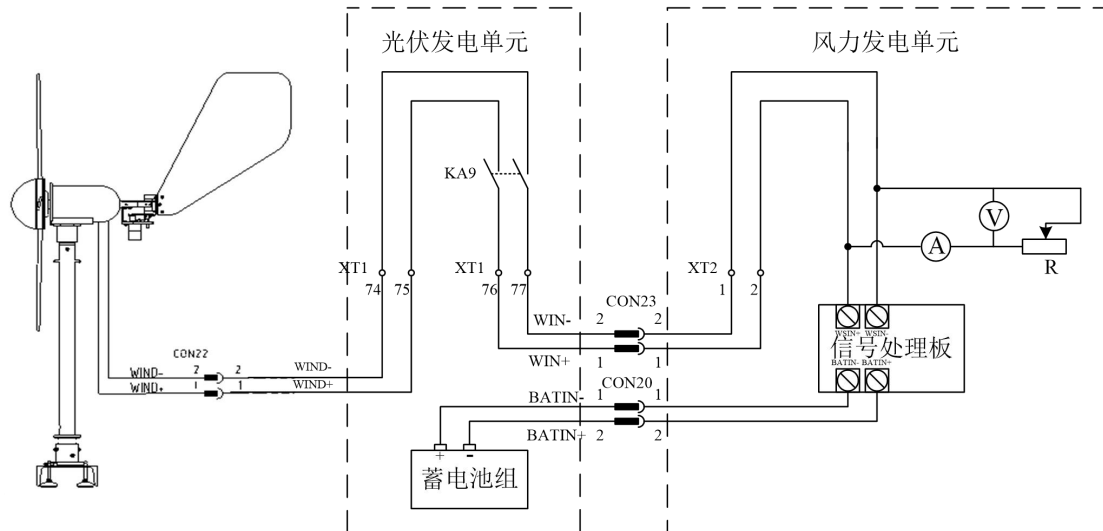


图 13 风力供电装置与供电系统的安装与接线图

风力供电装置与供电系统的安装与接线图如图 13 所示。接线要求同光伏电站的相关要求。

2. 风力供电系统的安装与接线

(1) 控制单元的布线与接线

在不改变风力供电控制单元的按钮、旋钮、急停按钮的功能，按照表 3 配置表及表 4 要求，完成风力供电控制单元的布线与接线。

(2) PLC 的布线及接线

PLC 的输入输出配置如表 3 所示。根据表 3 PLC 的配置，完成 PLC 的布线与接线，接线的线径和颜色要求见表 4。

表 3 PLC 的输入输出配置表

序号	输入输出	配置	序号	输入输出	配置
1	Q0.0	顺时针按钮指示灯	15	I0.0	风速检测信号
2	Q0.1	逆时针按钮指示灯	16	I0.1	侧风偏航 90° 到位开关
3	Q0.2	停止按钮指示灯	17	I0.2	侧风偏航 45° 到位开关
4	Q0.3	启动按钮指示灯	18	I0.3	侧风偏航初始位开关
5	Q0.4	恢复按钮指示灯	19	I0.4	风场机构顺时针到位开关
6	Q0.5	侧风偏航按钮指示灯	20	I0.5	风场机构逆时针到位开关
7	Q0.6	继电器 KA15 线圈	21	I0.6	顺时针按钮
8	Q0.7	继电器 KA16 线圈	22	I0.7	停止按钮
9	Q1.0	继电器 KA17 线圈	23	I1.0	侧风偏航按钮

10	Q1.1	继电器 KA18 线圈	24	I1.1	恢复按钮
11	1M	0V	25	I1.2	急停按钮
12	1L	+24V	26	I1.3	逆时按钮
13	2L	+24V	27	I1.4	启动按钮
14	3L	+24V	28	I1.5	旋转开关自动挡

表 4 PLC 接线的线径和颜色要求

序号	起始端	结束端	线型	序号	起始端	结束端	线型
1	L1	接线排 L	0.75mm ² 红色	17	I1.1	略	0.3mm ² 蓝色
2	N	接线排 N	0.75mm ² 黑色	18	I1.2	略	0.3mm ² 蓝色
3	GND	接线排 PE	0.75mm ² 黄绿色	19	I1.3	略	0.3mm ² 蓝色
4	1M	略	0.3mm ² 白色	20	I1.4	略	0.3mm ² 蓝色
5	1L	略	0.3mm ² 红色	21	I1.5	略	0.3mm ² 蓝色
6	2L	略	0.3mm ² 红色	22	Q0.0	略	0.3mm ² 蓝色
7	3L	略	0.3mm ² 红色	23	Q0.1	略	0.3mm ² 蓝色
8	I0.0	略	0.3mm ² 蓝色	24	Q0.2	略	0.3mm ² 蓝色
9	I0.1	略	0.3mm ² 蓝色	25	Q0.3	略	0.3mm ² 蓝色
10	I0.2	略	0.3mm ² 蓝色	26	Q0.4	略	0.3mm ² 蓝色
11	I0.3	略	0.3mm ² 蓝色	27	Q0.5	略	0.3mm ² 蓝色
12	I0.4	略	0.3mm ² 蓝色	28	Q0.6	略	0.3mm ² 蓝色
13	I0.5	略	0.3mm ² 蓝色	29	Q0.7	略	0.3mm ² 蓝色
14	I0.6	略	0.3mm ² 蓝色	30	Q1.0	略	0.3mm ² 蓝色
15	I0.7	略	0.3mm ² 蓝色	31	Q1.1	略	0.3mm ² 蓝色
16	I1.0	略	0.3mm ² 蓝色	32			

(3) 继电器组的配置、布线与接线

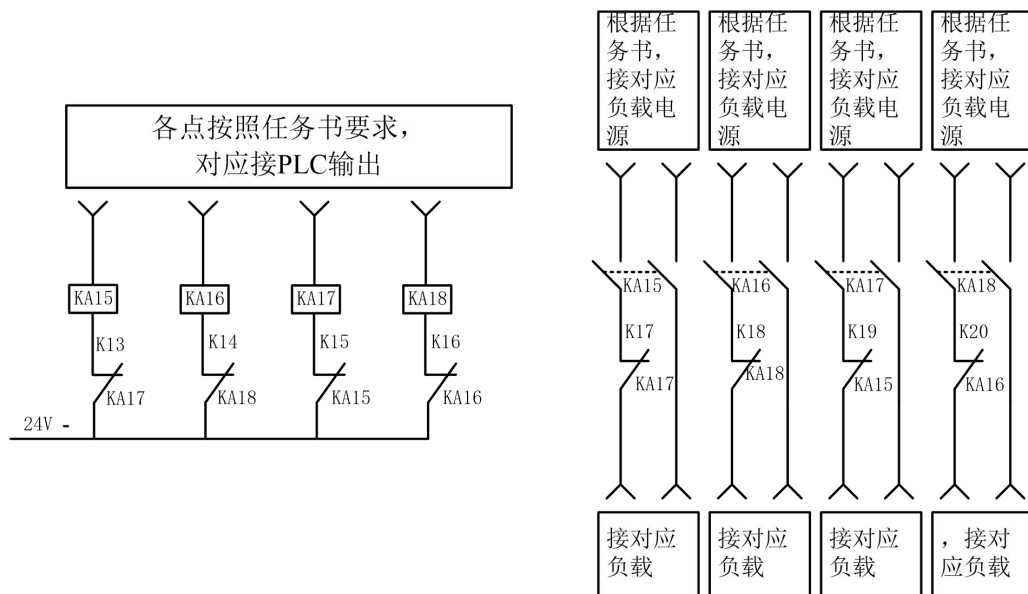


图 14 风力供电系统继电器接线图

①将风力供电系统继电器组从左向右分别定义为 KA15~KA18。其中继电器

KA15 用于风场顺时运动控制，KA16 用于尾舵侧风偏航的控制，继电器 KA17 用于风场逆时运动控制，KA18 用于尾舵撤销侧风偏航控制。继电器组的接线见图 14 所示。

②继电器布线与接线要有合理的线标套管，其中线标套管 K13~K20 用于互锁信号，线标套管不得与其它导线的线标套管号码重复命名（电源线除外）。

二、风力发电机的特性测试（2分）

1. 风力供电的输出参数测试

将风力供电控制单元的选择开关拨向左边时，PLC 处在手动控制状态，调节风力供电装置的水平轴永磁同步风力发电机正对轴流风机，调节轴流风机的频率，测试风力电站的输出参数，将下面测试的数据分别填在答题纸表 4 中，并在表中计算功率。

要求：调节轴流风机频率为 50Hz，调节风力供电系统的可调变阻器负载，测试时要求该负载从开路逐渐变化到短路。记录对应的电压、电流值，填写在答题纸表 4 所示的风力供电输出电压和输出电流值，每次记录的对应的电压值和电流值为一组，记录 16 组。

三、风电场的编程与调试（7分）

风力供电控制单元的选择开关有两个状态，选择开关拨向手动控制状态时，可以进行风场运动和侧风偏航运动的手动调试；PLC 处在自动控制状态下，可以完成单循环控制。

1. 手动调试

(1) PLC 处在手动控制状态时，按下顺时按钮，风场运动机构箱顺时移动 4 秒后停止移动，同时顺时按钮指示灯亮 4 秒，在此过程中按下停止按钮或急停按钮或风场运动机构箱顺时移动到限位开关时，顺时按钮指示灯熄灭，风场运动机构箱停止移动。

(2) PLC 处在手动控制状态时，按下逆时按钮，风场运动机构箱逆时移动 4 秒后停止移动，同时逆时按钮指示灯亮 4 秒，在此过程中按下停止按钮或急停按钮或风场运动机构箱逆时移动到限位开关时，逆时按钮指示灯熄灭，风场运动机构箱停止移动。

(3) PLC 处在手动控制状态时，按下偏航按钮，风力发电机作侧风偏航动作 4 秒后停止移动，同时偏航按钮指示灯亮 4 秒，在此过程中按下停止按钮或急停按钮或侧风偏航 90° 到位开关时，偏航按钮指示灯熄灭，侧风偏航动作停止。

(4) PLC 处在手动控制状态时，按下恢复按钮，风力发电机作撤销侧风偏航动作 4 秒后停止移动，同时恢复按钮指示灯亮 4 秒，在此过程中按下停止按钮或急停按钮或侧风偏航运动到初始位置停止时，恢复按钮指示灯熄灭，撤销侧风偏航停止。

2. 单循环调试

(1) PLC 处在自动控制状态时，按下顺时针按钮，风场运动机构箱连续顺时针移动，同时顺时针按钮指示灯常亮，直至到顺时限位开关，顺时针移动停止，在此过程中按下停止按钮或急停按钮，顺时针按钮指示灯熄灭，风场运动机构箱停止移动。

(2) PLC 处在自动控制状态时，按下逆时针按钮，风场运动机构箱连续逆时针移动，同时逆时针按钮指示灯常亮，直至到逆时限位开关，逆时针移动停止，在此过程中按下停止按钮或急停按钮，逆时针按钮指示灯熄灭，风场运动机构箱停止移动。

(3) PLC 处在自动控制状态时，按下偏航按钮，风力发电机连续作侧风偏航动作，同时偏航按钮指示灯常亮，到达侧风偏航 90° 到位开关位置时，偏航按钮指示灯熄灭，侧风偏航动作停止；在此过程中按下停止按钮或急停按钮，偏航按钮指示灯熄灭，偏航动作停止。

(4) PLC 处在自动控制状态时，按下恢复按钮，风力发电机连续作撤销侧风偏航动作，同时恢复按钮指示灯常亮，当运动到初始位置时，恢复按钮指示灯熄灭，撤销侧风偏航停止。在此过程中按下停止按钮或急停按钮，恢复偏航按钮指示灯熄灭，恢复偏航动作停止。

四、测试蓄电池模拟充放电数据（2分）

断开可调电阻空开，手动设定风力供电系统系统内变频器 45Hz 输出，同时手动投入风电场，使得风电场对蓄电池进行充电。在风力供电系统触摸屏模拟实验单元界面上，设置风力模拟电压值为所测得的光伏电站输出电压，设置模拟蓄电池电压为蓄电池实测电压。用示波器双通道分别测量真实充电波形及模拟充电波形，上方显示模拟充电波形，下方显示真实充电波形，两个波形不出现波形重叠，右上角显示出两种波形的正占空比数值。截图并保存在 U 盘和手提计算机的桌面，文件名为：真实充电及模拟充电波形+真实充电占空比值+模拟充电占空比值。

任务四：风光互补系统调度运营管理(22%)

一、逆变与负载系统的安装与接线（4分）

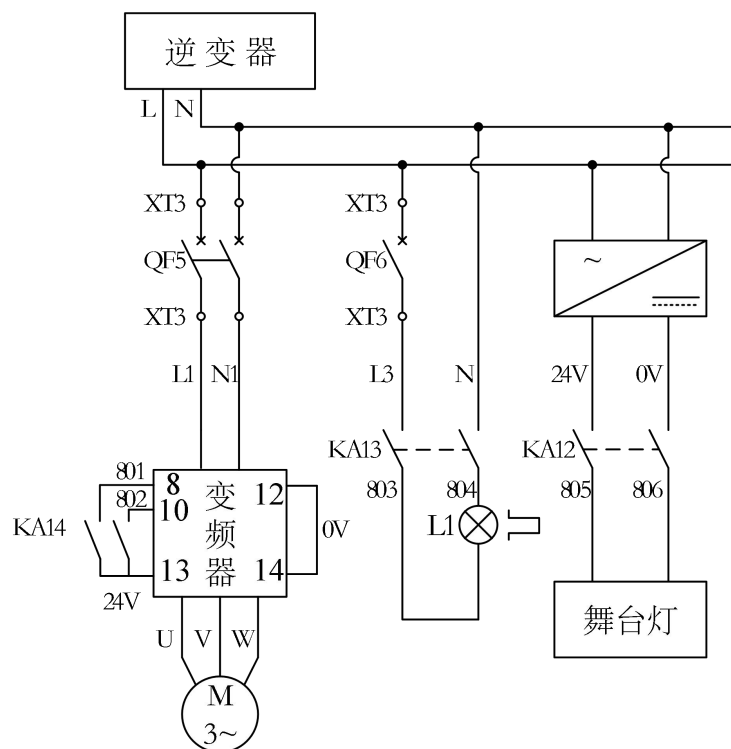


图 15 逆变与负载系统接线图

按照图 15 所示电路，完成逆变与负载系统中负载的接线。接线要求同光伏电站的相关要求。

二、测试逆变与负载系统（2分）

1. 在光伏供电系统的触摸屏上，保留原有界面，增加设计控制舞台灯负载、报警灯负载、电机负载的调试按钮。当 PLC 处在手动控制状态时，按下各调试按钮，对应负载运行 4 秒；在此过程中，按下停止按钮或急停按钮，对应负载或电站停止运行。电机负载在运行时，不经变频器面板操作，启动时能以工频运行。

2. 使用示波器双踪同时测量逆变器的 H 桥左下桥功率管的驱动信号波形 1 和右下桥功率管的驱动信号波形 2，要求测得波形 1 置于示波器显示屏上方，测得波形 2 置于示波器显示屏下方，两个波形不出现波形重叠，分别显示 2 个信号的波形并在右上角显示出两种波形的频率，并截图保存在 U 盘和手提计算机的桌面，文件名为：SPWM 波形。

3. 设置逆变器输出频率为 52Hz，合理设置调制比，使得逆变器输出电压有效值为 187V，使用示波器测量逆变器的输出波形，要求在波形右上角显示测得波形的频率及最大值，截图保存在 U 盘和手提计算机的桌面，文件名为：52Hz 波形。

4. 合理设置调制比，使逆变器输出电压有效值 220V，频率 50Hz 的正弦波。

设置示波器水平扫描时基设置为 500.00ns/div，垂直偏转灵敏度设置为 2.00V/div，将死区时间分别调至 600ns、2700ns，依次使用示波器双踪同时测量逆变器的 H 桥左上桥功率管的驱动信号波形 1 和左下桥功率管的驱动信号波形 2，要求测得波形 1 置于示波器显示屏上方，测得波形 2 置于示波器显示屏下方，两个波形不出现波形重叠，分别截图保存在 U 盘和手提计算机的桌面，文件名分别为：600ns 死区 SPWM 波形、2700ns 死区 SPWM 波形。

三、多能源、多负载能源调度运营（9 分）

风速定义的值

(1) 将轴流风机不运行，此时风速仪检测信号为 0（即 DSP 控制信号输出低电平），约定为无风；

(2) 将轴流风机运行，且风速仪检测信号为 0（即 DSP 控制信号输出低电平），约定为低风速；

(3) 将轴流风机运行，且风速仪检测信号为 1（即 DSP 控制信号输出高电平），约定为高风速；

表 5、表 6 分别为电源类型定义表和多能源、多负载能源调度运营表。

表 5 电源类型定义表

序号	电站名称	电站定义
1	1 号光伏电站	常用电站
2	2 号光伏电站	备用电站 1
3	风电场	备用电站 2

表 6 多能源、多负载能源调度运营表

序号	电站类型	能量来源	负载情况
1	常用电站发电	投射灯 1 亮	舞台灯工作
2	备用电站 1 发电	投射灯 2 亮	警示灯工作
3	备用电站 2 发电	轴流风机运行	电机负载按工频在高风速下方才运行 (在无风、低风速下电机负载不运行)

常用电站的控制动作要求如下：

当上位机风光互补发电系统运营管理界面中风光互补控制面板工作方式旋钮置于自动，运行/检修旋钮置于运行时，并当光伏供电控制单元及风力供电控制单元的选择开关都拨向自动控制状态（若仅将一个选择开关或没有选择开关拨向自动控制状态，则启动按钮指示灯和停止按钮指示灯以 1Hz 闪烁），将常用电站控制旋钮置于投入，则常用电站投入发电，同时投射灯 1 亮，舞台灯工作，在上述过程执行中，若将常用电站转为切出或按下光伏供电装置的停止按钮时，则

投射灯 1 熄灭，舞台灯负载停止工作。当按下停止按钮时，应能将常用电站旋钮自动转为切出状态。光伏供电装置无需动作，光伏电池组件无需对光跟踪。

备用电站 1 控制动作要求如下：

(1) 当上位机风光互补发电系统运营管理界面中风光互补控制面板工作方式旋钮置于自动，运行/检修旋钮置于运行时，并把光伏供电控制单元及风力供电控制单元的选择开关都拨向自动控制状态(若仅将一个选择开关或没有选择开关拨向自动控制状态，则启动按钮指示灯和停止按钮指示灯以 1Hz 闪烁)，此时将上位机风光互补发电系统运营管理界面中备用电站 1 旋钮置于投入状态，系统首先检测摆杆是否处于西东限位且光伏组件是否处于东限位，若均在则表示光伏供电系统处于初始位；若不在初始位置，启动指示灯以 2Hz 闪烁，同时光伏供电系统处于回初始位的过程中。

(2) 到达初始位后，备用电站 1 投入，根据表 6 的多电站、多负载运营策略表开始运行。投射灯 2 点亮，警示灯工作，光伏电站对光跟踪，跟踪到位后，摆杆由东向西断续运动，即摆杆先移动 6s 停止，同时光伏电站对光跟踪（在此过程中，摆杆与光伏电站对光跟踪同时进行，下同），跟踪到后，摆杆再次移动 6s 停止，光伏电站再次对光跟踪，直至摆杆到达东西限位后，摆杆停止移动，光伏电站对光跟踪，跟踪到后，摆杆由西向东连续移动到垂直位置后停止，同时光伏电站跟踪，跟踪到位后摆杆随即再次由西向东连续移动到西东限位后，光伏电站对光跟踪。跟踪结束 2s 后，一次自动过程结束，进入下一循环，如此循环。

(3) 在上述过程执行中，按下光伏控制系统停止按钮或备用电站 1 转为切出时，则投射灯 2 熄灭，警示灯负载停止工作，光伏供电装置直接返回初始位后停止。当按下停止按钮时，应能将备用电站 1 旋钮自动转为切出状态。

(4) 在上述过程执行中，按下光伏供电系统的急停按钮，程序立即结束，所有动作停止。

(5) 在上述过程执行中，光伏供电系统上的所有点动控制按钮应无效。

备用电站 2 控制动作要求如下：

(1) 当上位机风光互补发电系统运营管理界面中风光互补控制面板工作方式旋钮置于自动，运行/检修旋钮置于运行时，并把光伏供电控制单元及风力供电控制单元的选择开关都拨向自动控制状态(若仅将一个选择开关或没有选择开关拨向自动控制状态，则启动按钮指示灯和停止按钮指示灯以 1Hz 闪烁)，此时将上位机风光互补发电系统运营管理界面中备用电站 2 旋钮置于投入状态，系统首先检测尾翼是否停止在初始限位以及风场运动机构箱是否停止在逆时限位位置，若都在，则表示风力供电系统准备好自动运行状态；若尾翼或风场运动机构箱不在上述指定位置，表示系统没有准备好，启动指示灯以 2Hz 闪烁，直到尾翼到达初始位以及风场运动机构箱停在逆时限位位置，表明系统准备好。

(2) 到达初始位后, 备用电站 2 投入, 轴流风机风场运动机构箱按顺时针方向连续运动, 若顺时针运动到限位位置, 停止 3s 后, 风场运动机构箱逆时针连续运动, 逆时针运动到位后, 再停止 3s, 再顺时针运动, 在 2 个限位之间往返。当检测到高风速时, 电机负载才能启动运行 (以工频运行, 上升时间 10 秒)。轴流风机顺时针运动时频率设定值为 50Hz, 轴流风机逆时针运动时频率设定值为 45Hz。控制轴流风机的变频器频率上升速率为 5Hz/s, 下降速率为 10Hz/s。

(3) 在上述过程执行中, 将备用电站 2 置于切出位或按下风力供电装置的停止按钮, 则备用电站 2 切出, 电机负载停止工作, 风力供电装置直接返回初始位后停止, 控制轴流风机的变频器按指定下降速率降低频率直至为 0 后轴流风机停止。当按下停止按钮时, 应能将备用电站 2 旋钮自动转为切出状态。

(4) 在上述过程执行中, 按下风力供电系统的急停按钮, 程序立即结束, 控制轴流风机的变频器按指定下降速率降低频率直至为 0 后轴流风机也停止。

(5) 在上述过程执行中, 风力供电系统上的所有点动控制按钮应无效。

设计风光互补发电多能源、多负载能源调度运营界面, 如图 16 所示。在该界面中要求完成以下功能:

①在该界面中设计风光互补工作方式手动/自动、运行/检修旋钮控件及它们的状态指示灯, 当工作方式为自动时, 显示绿色, 否则显示红色, 当运行/检修旋钮置于运行时, 显示绿色, 置于检修时, 显示红色; 设计常用电站投入/切出旋钮控件及其工作状态指示灯, 备用电站 1 投入/切出旋钮控件及其工作状态指示灯, 备用电站 2 投入/切出旋钮控件及其工作状态指示灯, 当电站投入时, 相应指示灯控件亮, 否则熄灭。设计风速检测指示灯, 按照任务四多能源、多负载能源调度运营中的风速定义显示风速。要求达到所定义风速时, 对应的风速检测指示灯显示绿色, 否则显示红色。当上位机风光互补发电系统运营管理界面上的检修/运行旋钮置于运行位, 并将风光互补工作方式置于手动, 可以进行手动、单循环调试; 当检修/运行旋钮置于运行位, 并将风光互补工作方式置于自动, 可以进行多能源、多负载调度运行; 置于检修位时, 手动、单循环调试以及多能源、多负载调度运行均不能进行。

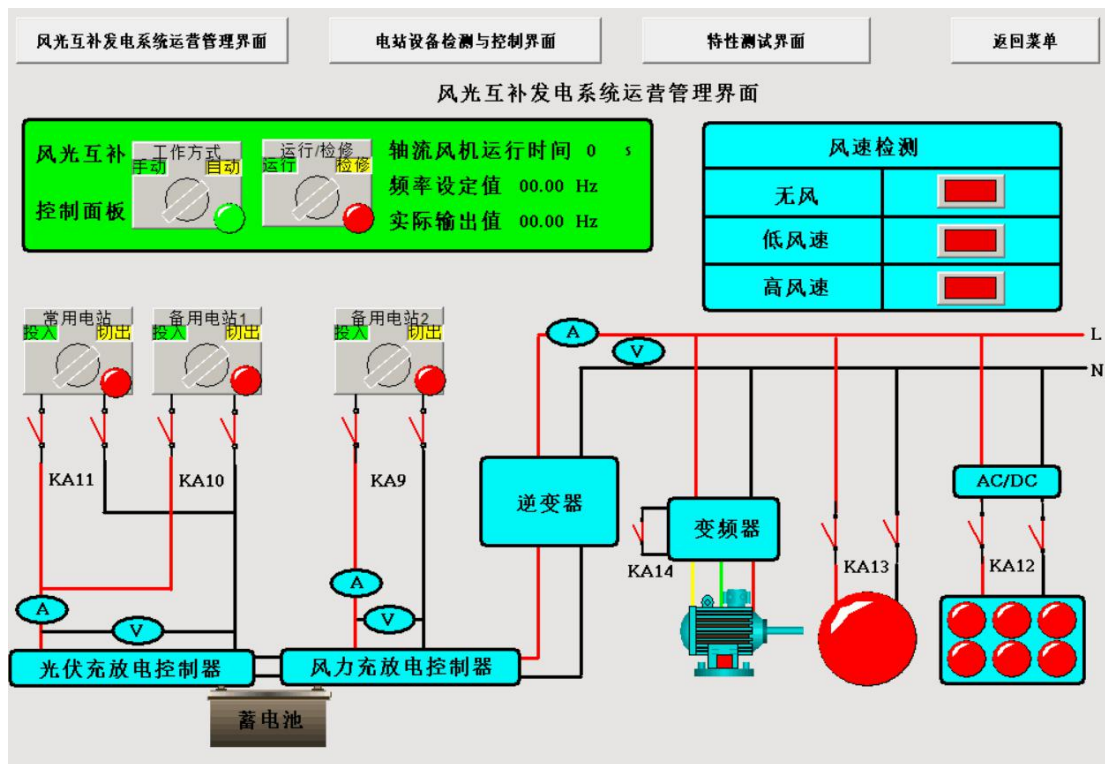


图 16 风光互补发电系统运营管理界面图

②控制轴流风机的变频器频率设定值控件及实际值显示控件，轴流风机的运行时间显示控件（累计运行时间）。

③能够根据任务四中多能源、多负载能源调度运营中的任务要求实现表 10 功能。要求在相关继电器动作时，界面上的相应触点能同步开断；负载工作时，显示绿色，停止工作时，显示红色；电站投入时，对应的状态指示灯显示绿色，电站切出时，对应的状态指示灯显示红色。

④设计光伏供电系统、风力供电系统的面板操作控件、位置控件以及它们的指示灯显示控件，以实现远程控制要求。界面上的面板操作控件、位置控件以及指示灯，应与光伏供电系统、风力供电系统控制面板上的按钮、指示灯具有相同的功能或作用。并要求相关按钮按下或达到相应位置时，控件指示灯显示绿色，否则为红色。

在所有负载、所有电站均处于工作状态时，截图并保存在一体机桌面上，取名为：风光互补发电系统运营管理界面。

四、风光互补发电系统实时监控（7分）

要求上位机各界面名称与所要求设计的名称一致，用中文标识。各界面中相关按钮控件、位置控件、指示灯控件、下拉菜单等的名称必须用中文名称，图表、曲线、显示控件也应有中文名称及单位。各界面中有关底框颜色、按钮框底色、指示灯颜色等与给定样图一致。

（一）身份登录管理界面（1分）



图 17 身份登陆管理界面



图 18 管理员登陆后界面

设计身份登陆界面，如图 17 所示。要求能按照管理员（用户名为 administrator，密码为 admin1234）身份登陆风光互补发电系统运营管理界面、电站设备检测与控制界面、特性测试界面。以管理员身份登陆后示意图参见图 17；当用户名或密码错误时，要求显示用户不存在或密码错误。在图 18 中，点击相关按钮框，即能进入对应操作界面。在有关操作界面下，按下其他界面按钮或返回按钮，应能进入其他界面或返回登陆界面。

（二）电站设备检测与控制（5分）

设计电站设备检测与控制界面，如图 19（画图）所示，在该界面中要求完成以下功能：

1. 设计光伏供电系统、风力供电系统的面板操作控件、位置控件以及它们的指示灯显示控件，以实现控制要求。界面上的面板操作控件、位置控件以及指示灯，应与光伏供电系统、风力供电系统控制面板上的按钮、指示灯具有相同的功能或作用。并要求相关按钮按下或达到相应位置时，控件指示灯显示绿色，否则为红色。

2. 设计控制电机负载、报警灯负载、LED 负载旋钮控件及它们的状态指示灯控件。当旋至启动位，相应的负载工作（电机以工频运行），同时相应的状态指示灯控件亮，旋至停止位，负载及对应的状态指示灯停止。

3. 按下界面中光伏供电系统和风力供电系统的面板操作控件，也能完成相应的手动和单循环控制。

在该界面中还要求完成以下功能：

（1）设置逆变与负载系统死区时间下拉框，下拉框中有 300、600、800、1000、1200、1800、2100、2400、2700、3000 共 10 项数据，时间单位：ns。

(2) 设置逆变与负载系统调制比窗，调制比是供选择和测量逆变器输出电压幅度波形使用，调制比范围为 0.7-1（分辨率为 0.1）。

(3) 设置逆变与负载系统基波窗，基波频率在 50Hz 至 60Hz 之间可调，分辨率为 1Hz（基波频率设置值小于 50Hz 时直接将设置值定为 50Hz 或基波频率设置值大于 60Hz 时直接将设置值定为 60Hz）。

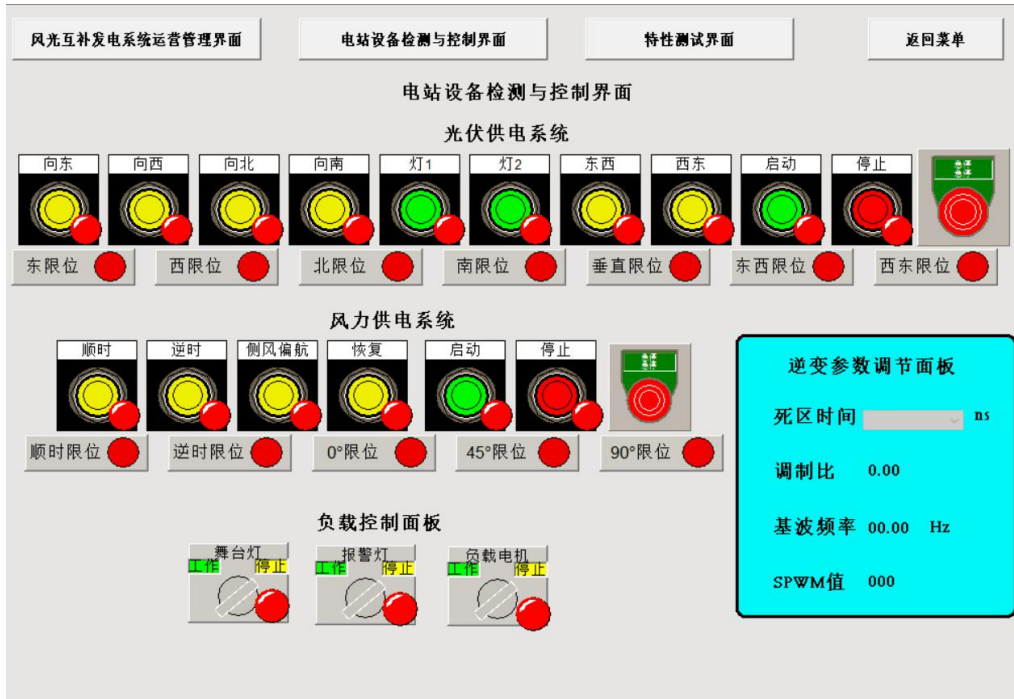


图 19 电站设备检测与控制界面

(三) 设计光伏电站特性曲线界面 (1分)

设计光伏电站特性曲线界，如图 20 所示。

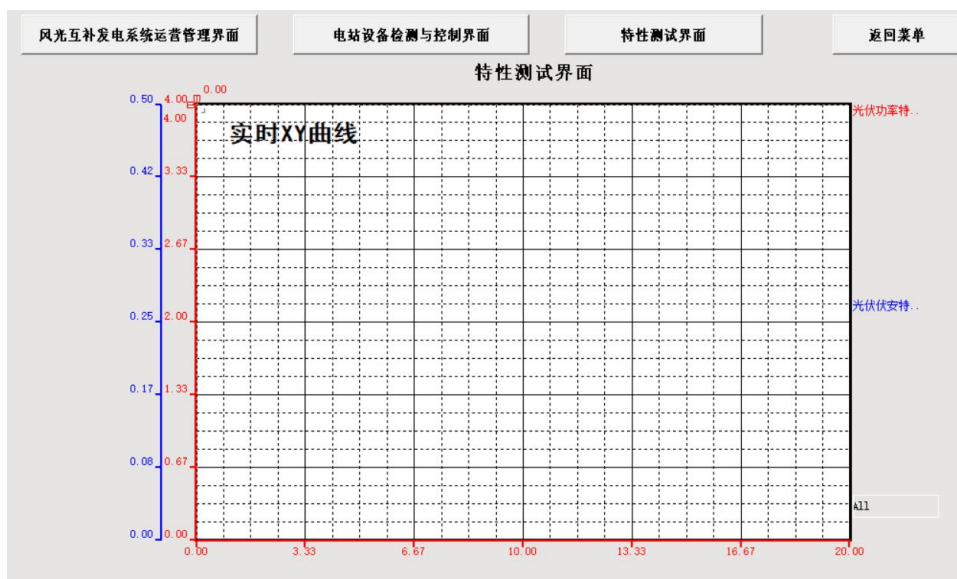


图 20 光伏电站特性曲线界面图

在该界面中要求完成以下功能：

(1)设计并完成光伏电站伏安特性曲线（横坐标电压、纵坐标电流），功率特性曲线（横坐标电压，纵坐标功率）的数据采集。要求调节光伏供电装置的摆杆处于垂直位，同时点亮投射灯 1 和灯 2，调节光伏电池组件处于水平状态（即倾斜角为 0° ），阻值从开路逐渐变化到短路。分别检测 1 号、2 号光伏电站同时发电的输出特性；1 号、2 号光伏电站同时发电，但遮挡 1 号光伏电站；1 号、2 号光伏电站同时发电，遮挡 1 号光伏电站，但在 1 号光伏电站输出线正极线上串联防逆流二极管这三种情况下的特性。实时采集数据并生成相关曲线，截图并保存在一体机桌面上，文件分别取名为特性曲线 1、特性曲线 2、特性曲线 3。

(2)每条曲线均需要标明坐标的名称、参数单位和计量单位。要求自行合理选取横纵坐标的分度值，使得所画曲线能充满所给画面80%以上的区域。

任务五：能源信息化管理（18%）

要求：能够组网完成能源互联网云平台（以下简称云平台）的搭建，设置网络通讯参数实现云平台与边缘层需要联网的设备正常通讯。在云平台上完成登记数据实现数据采集。设计云平台能源管理应用的可视化界面，并将控件与数据绑定，完成应用发布。通过云平台展示实时数据、设备状态监控,实现远程运维与管理。

一、云平台搭建组网与通讯设置（5分）

要求：要求能够利用设备上提供的仪器仪表、工业交换机、串口服务器、智能无线终端等器件进行组网完成云平台的搭建,设置网络通讯参数实现云平台与边缘层需要联网的设备正常通讯，网络结构图如图 21。

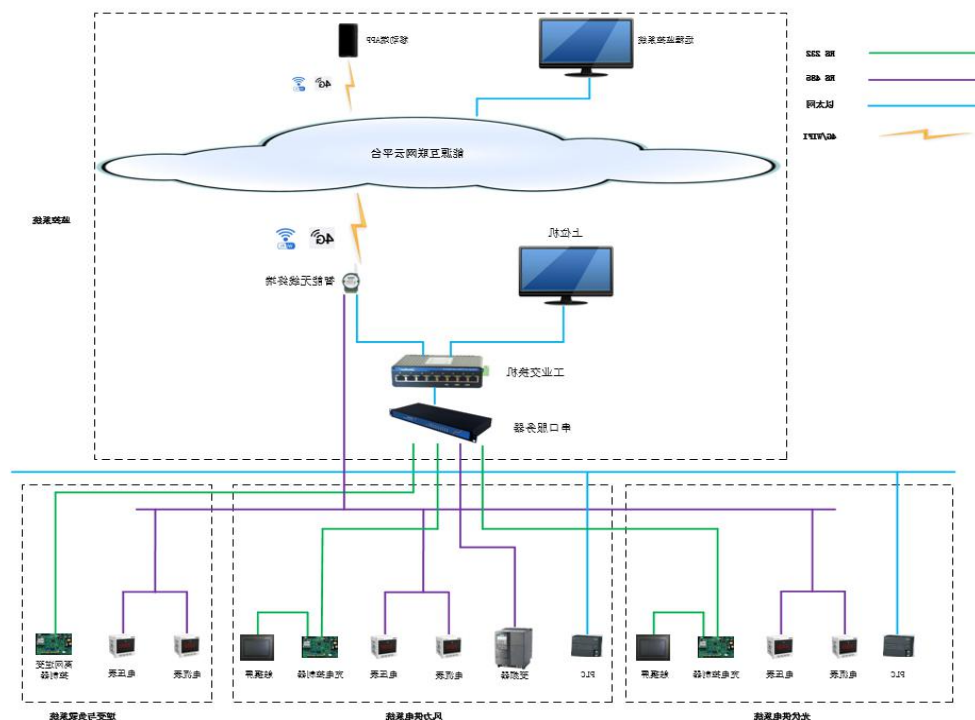


图 21 能源互联网网络结构图

1. 通讯线的连接

按照能源互联网网络结构图中的定义，将风光互补发电系统的所有通讯线制作并连接好。

2. 通讯参数设置

串口服务器中的参数已经设置好，IP 地址为 192.168.2.7；变频器接入串口服务器的第二个端口，端口号为 20002，号码管为 COM2A、COM2B；光伏控制器接入串口服务器的第三个端口，端口号为 20003，号码管为 COM3A、COM3B、COM3G；风力控制器接入串口服务器的第四个端口，端口号为 20004，号码管为 COM4A、COM4B、COM4G；逆变控制器接入串口服务器的第五个端口，端口号为 20005，号码管为 COM5A、COM5B、COM5G；为其余的通讯设备分配合理的能源互联网网络地址参数，包含光伏 PLC、风力 PLC、上位机、智能无线终端的 IP 地址，IP 地址格式为“192.168.2.X”，PLC 的默认端口号为 102。仪表通过 RS485 通讯接入智能无线终端。

二、云端数据采集（5分）

要求：登录计算机上的 Chrome 浏览器，在地址栏中输入云平台域名 www.knetcloud.cn，用户为“chinaskillsXX”（其中“XX”为工位号，如工位号是 01，则用户名为“chinaskills01”，以此类推），登录密码为智能无线终端侧面的铭牌上的序列号末六位数字。

新建一个项目，项目名称为“风光互补发电能源互联网云平台”，在物联管理中添加模板，模板名称为“风光互补发电实训系统模板”。在模板配置里添加智能无线终端，IP 设置为 192.168.1.33，添加光伏单元 PLC、风力 PLC、系统里的 6 块仪表，共 8 个通讯设备，其中光伏供电系统 PLC 的 IP 地址为 192.168.2.1，风力供电系统 PLC 的 IP 地址为 192.168.2.2，模板配置如图 23。

需要采集的数据包含光伏 PLC 投射灯 1 状态、投射灯 2 状态、风力发电机偏航状态、光伏电站电压、光伏电站电流、风力电站电压、风力电站电流、逆变电压、逆变电流，共 9 组数据，同时将 6 块电表的数据作为 Modbus 主站服务数据分享。



图 22 信息化数据采集界面

新建智能网关，命名为“智能无线终端”，在智能网关管理菜单里将智能无线终端与项目中建立的模板绑定，智能网关编号为智能无线终端侧面铭牌上的 18 位序列号，绑定后能够在云端监控到智能无线终端的运行状态。

三、云平台能源管理应用设计与发布（4 分）

要求：完成云平台能源管理应用组态设计。在云平台的组态中心新建云端组态，组态名称为“云平台能源管理运营”，在组态编辑界面中设计网页端界面，设计相关控件并关联其对应的数据变量名，能够关联光伏电站电压、电流，风电场输出电压、电流，逆变输出电压、电压；能够关联投射灯 1 和灯 2 的状态（指示灯变化），能够关联风机尾翼偏航状态（指示灯变化），完成后保存界面。

四、能源信息化管理与运营（4 分）

要求：在运营驾驶舱中添加组态和地图两个组件，添加完成后，能够在组态组件的界面中展示光伏电站电压、电流，风电场输出电压、电流，逆变输出电压、电压；能够展示投射灯 1 和灯 2 的状态（指示灯变化），能够展示风机尾翼偏航状态（指示灯变化），展示数据与实际设备数据同步。能够在地图组件里监控到竞赛设备的地理位置为安徽省芜湖市弋江区高教园区文津西路 16 号。

任务六：职业素养(7%)

- (1) 现场操作安全保护：应符合安全操作规程，不许带电作业。
- (2) 操作岗位：工具摆放、工位整洁、包装物品与导线线头等的处理符合职业岗位标准，节约电气耗材。
- (3) 团队合作精神：应有合理地分工，团队配合紧密。
- (4) 参赛纪律：选手遵守赛场纪律，尊重赛场工作人员，爱惜设备和器材。

附件二：

2022 年全国职业技能大赛
风光互补发电系统安装与调试赛项
竞赛答题纸

场 次： _____
工 位： _____
选手确认： _____

2022 年 5 月

任务二：光伏电站的搭建

1. 光伏供电系统的电路图绘制

2. 光伏电站的输出特性测试

表1 1号、2号光伏电站的输出特性

组号	电压 U/V	电流 I/mA	功率 P/W	组号	电压 U/V	电流 I/mA	功率 P/W
1				9			
2				10			
3				11			
4				12			
5				13			
6				14			
7				15			
8				16			

表2 保持遮挡1号光伏电站时1号、2号光伏电站的输出特性

组号	电压 U/V	电流 I/mA	功率 P/W	组号	电压 U/V	电流 I/mA	功率 P/W
1				9			
2				10			
3				11			
4				12			
5				13			
6				14			
7				15			
8				16			

表3 保持遮挡1号光伏电站但串联防反二极管时1号、2号光伏电站的输出特性

组号	电压 U/V	电流 I/mA	功率 P/W	组号	电压 U/V	电流 I/mA	功率 P/W
1				9			
2				10			
3				11			
4				12			
5				13			
6				14			
7				15			
8				16			

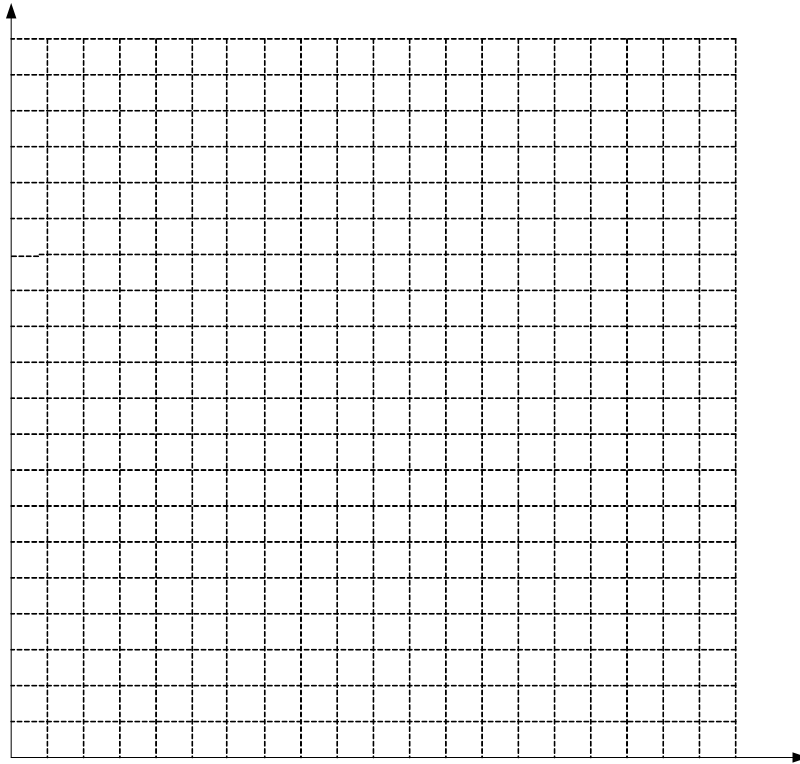


图1 三种情况下的伏安特性

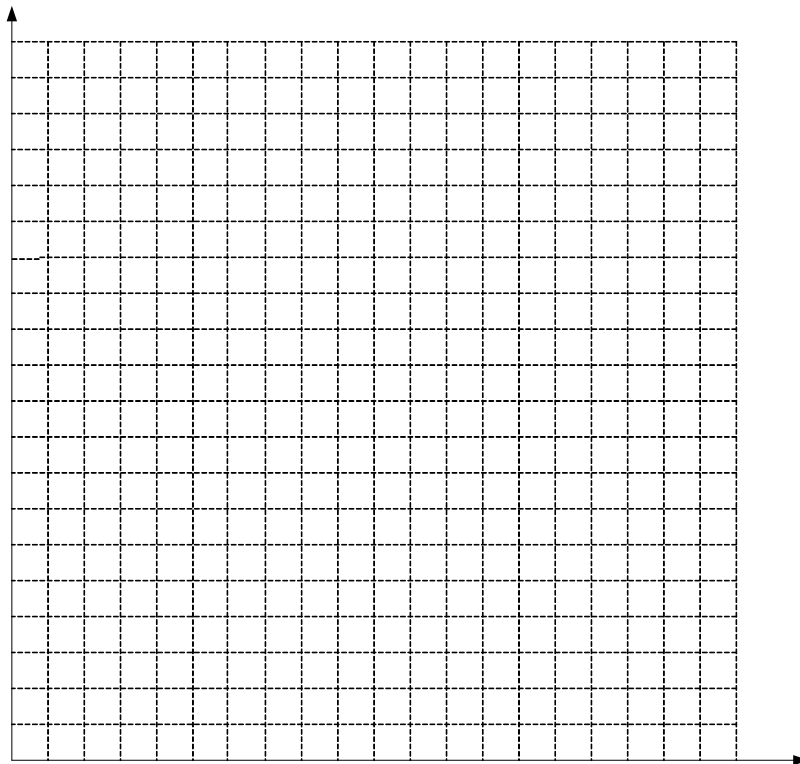


图2 三种情况下的功率特性

3. 问题分析

通过光伏电站测试数据定性分析遮挡对光伏电池开路电压、短路电流的影响；并通过测试数据说明防逆流二极管的作用。

任务三：风电场的搭建

表 4 风力供电输出电压和输出电流测量值

组号	电压 U/V	电流 I/mA	功率 P/W	组号	电压 U/V	电流 I/ mA	功率 P/W
1				9			
2				10			
3				11			
4				12			
5				13			
6				14			
7				15			
8				16			

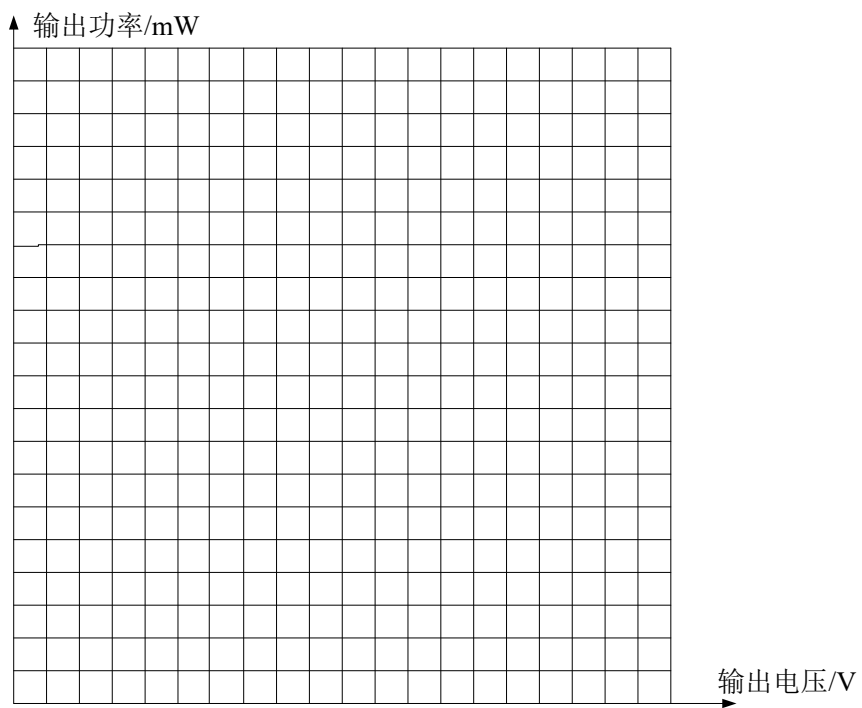


图3 风力供电功率特性曲线

附件三

**2022 年全国职业院校技能大赛
风光互补发电系统安装与调试
赛项评分表**

技能大赛评分表（任务一）

赛项名称	风光互补发电系统安装与调试	竞赛模块	光伏电站规划设计
场次		赛位号	
评分标准一级指标	评分标准二级指标及其分值		得分
一、光伏电站规划设计方案（10分）	1. 规划电站类型（1分）没有按照要求规划相应的电站类型，扣1分。		
	2. 规划电站信息（1分）电站规划项目，缺少或填写错误项目名称、客户名称、客户地址、设计方公司名称、设计方公司地址、设计人员名称（所在工位号），每错1处扣0.2分。		
	3. 设计光伏电站（5分）“阵列倾角优化”、“组件选择”、“方阵布置”、“逆变器设计”、“直流传输方案”、“模拟运行”共六个界面，没有按照要求截图的，或者截图里不能体现参数信息的，每一处扣1分。		
	4. 输出内容（3分）包含《财务分析》、《用户侧并网系统设计方案》、《可研报告》，每缺少一项扣1分。		
总分			

评分裁判签名：_____

参赛选手按手印确认：_____

技能大赛评分表（任务二）

赛项名称	风光互补发电系统安装与调试	竞赛模块	光伏电站的搭建
场次		赛位号	
评分标准一级指标	评分标准二级指标及其分值		得分
一、光伏电站的安装与搭建 (9分)	1. 电站与系统接线（2分）光伏电站定义与任务书不符，扣0.5分；连接线错接1根扣0.2分；没有采用规定的电缆线，扣0.2分，没有采用接插件或没有经端子排而直接接继电器，扣0.2分；端子接线处松动或接线处露铜超1mm或无号码管或号码管错或冷压头压痕位置错误或电站走线不整齐，各扣0.1分；线标套管号码数字没有朝外放置或号码管套入方向错误或U型冷压端子没有充分插入端子排各扣0.1分，电站与供电系统之间的连接没用捆扎带或没用连接件或捆扎不整齐或光伏电站与光伏发电单元的连接线没顺着型材，各扣0.1分；		
	2. 光伏供电系统的电路图绘制（1分）电路图绘制不完整，每缺少一处回路扣0.2分。互锁回路缺失或错误每一处扣0.1分。		
	3. 控制单元的布线与接线（2分）连接线错接1根扣0.2分；端子接线处松动或接线处露铜超1mm或无号码管或冷压头压痕位置错误或号码管错，各扣0.2分；线标套管号码数字没有朝外放置或号码管套入方向错误或U型冷压端子没有充分插入端子排各扣0.1分。缺少走线槽盖板，扣0.2分。		
	4. PLC布线与接线（2分） 没有按表中配置要求接线的每个端口扣0.2分；端子接线处松动或接线处露铜超1mm或无号码管或冷压头压痕位置错误或号码管错，各扣0.2分；线标套管号码数字没有朝外放置或号码管套入方向错误或U型冷压端子没有充分插入端子排或颜色错误，各扣0.1分。		
	5. 继电器的布线与接线（2分）没按表中要求配置继电器或按照图要求接线，出现一次扣0.2分；端子接线处松动或接线处露铜超1mm或无号码管或冷压头压痕位置错误或号码管错，各扣0.2分；线标套管号码数字没有朝外放置或号码管套入方向错误或U型冷压端子没有充分插入端子排各扣0.1分，缺少互锁线路或互锁没有按要求接的每处扣0.2分。		
二、光伏电站的特性测试 (5分)	6. 光伏电站输出参数测试（3分）特性测试界面不能实时采集数据，得0分；每个表各配分1分；没有按照规定的单位填写测试数据，每个表扣0.5分。没有按要求分配数据点位置，扣0.5分；缺少1个数据各扣0.1分。第一组数据不是开路数据或最后一组数据不是短路数据，各扣0.2分。2个特性曲线图（共6条曲线），每缺少一条曲线扣0.3分，曲线没有充满80%以上的区域，各扣0.2分，曲线没有单位或单位不正确的每处扣0.2分。		

	7. 回答问题（2分）根据参考答案和评分标准酌情扣分。	
三、光伏电站的编程与调试（9分）	8. 手动调试（4分）方位定义错误，各扣1分，灯1、灯2定义错误，扣0.5分。分别按下面板向东、向西、向北和向南、东西、西东、灯1、灯2按钮，没有手动动作，各扣1分，初始位定义错误，各扣0.5分，限位开关不起作用，各扣1分，停止按钮不起作用，各扣0.2分；急停按钮不起作用，各扣0.2分。 9. 单循环调试（5分）方位定义错误，各扣1分，灯1、灯2定义错误，扣0.5分。分别按下面板向东、向西、向北和向南、东西、西东、灯1、灯2按钮，没有单循环动作，各扣1分，初始位定义错误，各扣0.5分，限位开关不起作用，各扣1分，停止按钮不起作用，各扣0.2分；急停按钮不起作用，各扣0.2分。	
四、触摸屏组态与通讯设置（2分）	10. 设计电站、负载调试界面缺失或错误扣1分。常用电站、备用电站1、备用电站2的调试按钮每缺少或错误一个扣0.2分。 11. 按下调试按钮运行错误或无动作扣1分。按下常用电站、备用电站1、备用电站2的调试按钮，没有按要求运营的，每处扣0.3分；投入过程中按下停止或急停按钮，没有停止运行的，扣0.4分。	
总分		

评分裁判签名：_____

参赛选手按手印确认：_____

技能大赛评分表（任务三）

赛项名称	风光互补发电系统安装与调试	竞赛模块	风电场的搭建
场次		赛位号	
评分标准一级指标	评分标准二级指标及其分值		得分
一、风力场的安装与搭建 (7分)	1. 风电场布线与接线（1分）：连接线错接1根扣0.1分；没有采用接插件或没有经端子排而直接接继电器，扣0.1分；端子接线处松动或接线处露铜超1mm或无号码管或号码管错或冷压头压痕位置错误或电站走线不整齐，各扣0.1分；线标套管号码数字没有朝外放置或号码管套入方向错误或U型冷压端子没有充分插入端子排各扣0.1分；电站与供电系统之间的连接没用捆扎带或没用连接件或捆扎不整齐或导线露出部分应用缠绕带缠绕好，扣0.1分。缺少走线槽盖板，扣0.1分		
	2. 控制单元的布线与接线（2分）连接线错接1根扣0.1分；端子接线处松动或接线处露铜超1mm或无号码管或冷压头压痕位置错误或号码管错，各扣0.1分；线标套管号码数字没有朝外放置或号码管套入方向错误或U型冷压端子没有充分插入端子排各扣0.1分。		
	3. PLC布线与接线（2分）没有按表4配置要求接线的每个端口扣0.2分；端子接线处松动或接线处露铜超1mm或无号码管或冷压头压痕位置错误或号码管错，各扣0.2分；线标套管号码数字没有朝外放置或号码管套入方向错误或U型冷压端子没有充分插入端子排或颜色错误各扣0.1分。		
	4. 继电器配置、布线与接线（2分）没按要求配置继电器或按照图要求接线，出现一次扣0.2分；端子接线处松动或接线处露铜超1mm或无号码管或冷压头压痕位置错误或号码管错，各扣0.2分；线标套管号码数字没有朝外放置或号码管套入方向错误或U型冷压端子没有充分插入端子排各扣0.1分；缺少互锁线路或互锁没有按要求接的每处扣0.2分。		
二、风力发电机的特性测试 (2分)	5. 风力供电的输出参数测试（1分）没有按照题目要求“从开路到短路”的顺序填表，扣0.2分；没有2个特殊点（短路状态点开路状态点），每个点扣0.2分；没有按照规定单位填写测试数据，扣0.5分；少1个数据各扣0.1分。		
	6. 风力供电的输出特性绘制（1分）没有描点不得分，描点与表格数据不符，每个各扣0.1分，无坐标参数或坐标参数错误，各图扣0.5分；最大曲线没有充满所给画面80%以上的区域，扣0.2分。		
三、风力场的编程与调试 (7分)	7. 手动调试（3分）方向定义错误扣0.5分，初始位定义错误各扣0.5分，分别按下面板顺时、逆时、偏航、恢复按钮，没有手动动作，各扣1分，限位开关不起作用，各扣1分，停止按钮不起作		

	用，各扣 0.2 分；急停按钮各扣 0.2 分。 8. 单循环调试（4 分）方向定义错误扣 0.5 分，初始位定义错误各扣 0.5 分，分别按下面板顺时、逆时、偏航、恢复按钮，没有单循环动作，各扣 1 分，限位开关不起作用，各扣 1 分，停止按钮不起作用，各扣 0.2 分；急停按钮各扣 0.2 分。	
四、测试蓄电池充放电数据（2 分）	9. 不是风力电站实测电压或不是蓄电池实测电压扣 2 分。少 1 个或错 1 个扣 1.5 分，占空比没标示，各扣 0.5 分。文件名错扣 0.2 分。	
总分		

评分裁判签名：_____ 参赛选手按手印确认：_____

技能大赛评分表（任务四）

赛项名称	风光互补发电系统安装与调试	竞赛模块	风光互补系统 调度运营管理
场次		赛位号	
评分标准一级 指标	评分标准二级指标及其分值		得分
一、负载与逆变系统的安装与接线（4分）	1. 负载的接线与布线（4分）连接线错接 1 根扣 0.2 分；没有采用接插件或没有经端子排而直接接继电器，扣 0.2 分；端子接线处松动或接线处露铜超 1mm 或无号码管或号码管错或冷压头压痕位置错误，各扣 0.2 分；线标套管号码数字没有朝外放置或号码管套入方向错误，各扣 0.1 分；电站与供电系统之间的连接线没有卡入走线槽或没用缠绕带缠绕导线露出部分或没用连接件或捆扎不整齐，各扣 0.2 分，缺少走线槽盖板，扣 0.5 分		
二、测试逆变与负载系统（2分）	2. 设计负载调试界面缺失或错误扣 0.5 分。报警灯负载、电机负载的调试按钮，每个负载不能按要求运行的，每处扣 0.2 分；投入过程中按下停止或急停按钮，没有停止运行的，扣 0.1 分；变频器启动不能以工频运行的，扣 0.2 分；		
	3. 测试 SPWM 波形采用单踪或错误或没有扣 0.5 分，波形信息缺少一个频率信息，各扣 0.2 分。文件名错，扣 0.2 分，波形 1 在下方或波形 2 在上方，各扣 0.1 分		
	4. 波形无或频率错误扣 0.5 分，波形输出电压幅度错误，扣 0.5 分，缺少波形信息或文件名错，各扣 0.2 分。		
三、多能源、多负载能源调度运营（9分）	5. 死区时间与设置值是否一致，不一致，各扣 0.5 分。		
	6. 风光互补发电多能源、多负载能源调度运营控制（7分）在检修状态，有系统能够工作，扣 2 分；两个旋钮没有都旋至自动，按下相应控件系统启动，各扣 1 分；在运行中没有按照多能源，多负载能源调度运营表，各扣 2 分，按下急停按钮，没能停止运行扣 1 分；运行旋钮启动时光伏电站和风力电站没有执行自动程序，每个电站各扣 1 分；轴流风机没有按照指定频率运行或升降频率设置不正确，各扣 0.5 分。指示灯没按规定要求动作，各扣 0.5 分；其余出现与要求不符的，各扣 1 分。控制电机负载的变频器上升时间设置不正确，扣 1 分。		
	7. 风光互补发电多能源、多负载能源调度运营界面（2分），有正确界面但无法操作，得 2 分，布局或颜色与示例不吻合各扣 0.5 分，总控界面中缺少一个控件，各扣 0.5 分，设定频率值或当前频率值不能显示，各扣 0.5 分，风速显示不正确扣 0.5 分。缺少标识和器件标号，每个扣 0.2 分。运行时，软触点与硬触点不能		

	同步运行或关联错误，各扣 0.5 分，轴流风机运行时间显示不正确或不显示，扣 0.2 分，运行时电站、负载不能改变颜色，各扣 0.1 分，与旋钮对应的指示灯不能亮，各扣 0.1 分。没有截图文件扣 0.5 分。	
四、风光互补发电系统实时监控(7分)	<p>8. 管理员登陆(1分)不能登陆或登陆错误扣 1 分，或虽能登陆，但用户名或密码不正确，扣 1 分。当用户名或密码错误时，不能显示错误提示语，扣 0.3 分。 管理员登陆(1分)不能登陆或登陆错误扣 1 分，或虽能登陆，但用户名或密码不正确，扣 0.5 分。当用户名或密码错误时，不能显示错误提示，扣 0.3 分。</p> <p>9. 电站设备检测与控制(5分)有正确界面但无法操作，得 1 分；光伏供电系统面板按钮控件，缺少个扣 0.1 分，不能手动控制，各扣 0.1 分，没采用中文标识或缺单位，各扣 0.1 分。布局或颜色与示例不吻合扣 0.1 分。12 个位置控件及其状态指示灯，缺少 1 个各扣 0.1 分，控件与实际功能不符或者指示灯不亮，各扣 0.1 分。</p> <p>10. 设计光伏电站特性曲线界面(1分)有正确界面但无法测试曲线，得 0.5 分；缺少曲线各扣 0.3 分，缺少单位各扣 0.2 分；曲线没有充满 80%以上的区域，各扣 0.2 分。</p>	
总分		

评分裁判签名：_____ 赛选手按手印确认：_____

技能大赛评分表（任务五）

赛项名称	风光互补发电系统安装与调试	竞赛模块	能源信息化管理
场次		赛位号	
评分标准一级指标	评分标准二级指标及其分值		得分
一、云平台搭建组网与通讯设置（5分）	1. 通讯线的连接（2分）缺少一根通信线扣1分；接线松动、露铜每处扣0.2分；水晶头压接线芯未与端头齐平，每处扣0.2分；网线没有按照RJ45标准线序接线，每处扣0.2分，铜触点未低于水晶头槽面约1mm，每处扣0.1分，网线外皮未压入水晶头内，每处扣0.2分，没有使用RJ45连机器的，每处扣0.2分； 2. 通讯参数设置（3分）光伏PLC、风力PLC、串口服务器、智能无线终端的IP地址不在同一个网段内或冲突的，每处扣0.5分。		
二、云端数据采集（5分）	3. 云端模板配置（2分）云平台项目名称、模板名称不正确每处扣0.2分；智能网关IP设置错误扣0.2分；智能网关连接的8个设备和1个主站服务，每少1个扣0.3分； 4. 云端数据采集配置（3分）采集的9组数据，缺少数据出或数据类型错误每处扣0.2分；智能网关名称错误扣0.2分；没有将智能网关与模板绑定扣0.5分；监控智能网关没有正常运行或预览数据不正常扣0.3分。		
三、云平台能源管理应用设计与发布（4分）	4. 设备管理（1分）云平台设备名称错误扣1分；设备没有绑定智能网关扣1分；监控数据未同步扣1分； 5. 组态应用设计与发布（3分）云平台组态名称错误扣0.4分；界面中每缺少一个监控点扣0.2分；监控点没有与数据关联每处扣0.2分；		
四、能源信息化管理与运营（4分）	6. 能源信息化管理与运营（4分）云平台运营中心里缺少组态控件扣0.5分；缺少地图控件扣0.5分；地图控件不能显示竞赛平台实时位置扣0.5分；组态控件不能展示设备实时数据与状态的，每处扣0.1分；		
总分			

评分裁判签名：_____

参赛选手按手印确认：_____

技能大赛评分表（任务六）

赛项名称	风光互补发电系统安装与调试	竞赛模块	职业素养
场次		赛位号	
评分标准一级指标	评分标准二级指标及其分值		得分
一、安全操作 (2分)	1. 出现带电操作, 扣 1 分		
	2. 没穿绝缘鞋, 扣 1 分		
二、工程素养 (3分)	3. 工具、导线、接头摆放混乱, 扣 0.5 分		
	4. 电烙铁用完不归位、随便放置, 扣 0.5 分		
	5. 在比赛过程中选手踩踏连接线或走线槽盖板, 扣 0.5 分		
	6. 比赛结束, 工具没有整理归位, 扣 0.5 分		
	7. 比赛结束, 没有打扫干净工位, 扣 0.5 分		
三、分工合理, 协作精神、尊重裁判 (2分)	8. 分工不合理, 配合不紧密, 扣 0.5 分		
	9. 着装不统一, 扣 0.5 分		
	10. 不尊重裁判, 扣 0.5 分		
总分			

现场裁判签名: _____ 参赛选手按手印确认: _____